

(19) 日本国特許庁 (J P)

(12) 公開特許公報 (A)

(11) 特許出願公開番号

特開2002-169167

(P2002-169167A)

(43) 公開日 平成14年6月14日 (2002.6.14)

(51) Int.Cl. ⁷	識別記号	F I	テマコード(参考)
G 0 2 F	1/1339	5 0 0	2 H 0 8 9
	1/1335	5 0 5	2 H 0 9 1
	1/1343		2 H 0 9 2
	1/1368		5 C 0 9 4
G 0 9 F	9/30	3 2 0	3 3 8

審査請求 未請求 請求項の数17 OL (全12頁) 最終頁に続く

(21) 出願番号 特願2000-369778(P2000-369778)

(22) 出願日 平成12年12月5日(2000.12.5)

(71) 出願人 000003821

松下電器産業株式会社

大阪府門真市大字門真1006番地

(72) 発明者 吉田 正典

大阪府門真市大字門真1006番地 松下電器産業株式会社内

(72) 発明者 松川 秀樹

大阪府門真市大字門真1006番地 松下電器産業株式会社内

(74) 代理人 100076174

弁理士 宮井 暎夫

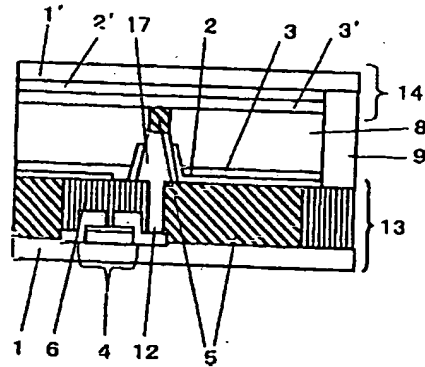
最終頁に続く

(54) 【発明の名称】 液晶表示装置およびその製造方法ならびに画像表示応用機器

(57) 【要約】

【課題】 柱状樹脂パターンの基板への密着度を向上することであり、上下基板間ショートを防止する。

【解決手段】 TFTアレイ基板13上にカラーフィルタパターン5を形成し、コンタクトホール12を介し、スイッチング能動素子4と、カラーフィルタパターン5上に配置された画素電極とをコンタクトさせる構成において、コンタクトホール12に、パネルギャップを形成するための柱状樹脂パターン17を導電性を有する樹脂で形成するとともに、柱状樹脂パターン17の上面を絶縁コートし、画素電極を柱状樹脂パターン17に接するように形成した。これにより、コンタクトホール部位上に導電性を有する柱状樹脂パターン17を形成後、画素電極を形成することができ、柱状樹脂パターン17の剥れを防止して基板への密着度を向上できる。



- 1, 1' ...ガラス基板
- 2, 2' ...透明電極
- 3, 3' ...配向膜
- 4 ...スイッチング能動素子
- 5 ...カラーフィルタパターン
- 6 ...ブラックマトリクス
- 8 ...液晶
- 9 ...シール剤
- 12 ...コンタクトホール
- 13 ...カラーフィルタオンアレイ基板
- 14 ...対向基板
- 17 ...柱状樹脂パターン

【特許請求の範囲】

【請求項1】 画素電極を駆動するためのスイッチング能動素子が形成されるTFTアレイ基板上に樹脂膜を形成し、前記樹脂膜に形成されるコンタクトホールを介し、前記スイッチング能動素子と、前記樹脂膜上に配置される画素電極とをコンタクトさせ、前記TFTアレイ基板とこれに対向する対向基板との間のパネルギャップに液晶を封止するTFTアレイ型液晶表示装置であって、前記コンタクトホールに、パネルギャップを形成するための柱状樹脂パターンを導電性を有する樹脂で形成するとともに、前記画素電極を前記柱状樹脂パターンに接するように形成することを特徴とする液晶表示装置。

【請求項2】 対向基板に対向電極が形成され、柱状樹脂パターンの上面を絶縁コートして前記対向電極と絶縁する請求項1記載の液晶表示装置。

【請求項3】 樹脂膜がカラーフィルタパターンであり、柱状樹脂パターンの上面をカラーフィルタパターンを形成する単色あるいは複数色の膜で被覆する請求項2記載の液晶表示装置。

【請求項4】 カラーフィルタパターンを形成する樹脂の体積固有抵抗の下限値が $10^8 \Omega \cdot \text{cm}$ である請求項3記載の液晶表示装置。

【請求項5】 画素電極が柱状樹脂パターンの上面に重ならず、かつ、柱状樹脂パターンの側面に重なるように形成されている請求項1記載の液晶表示装置。

【請求項6】 (柱状樹脂パターンの底面の径、または対角長) - (柱状樹脂パターンの上面の径、または対角長) の下限値が $5 \mu\text{m}$ である請求項1記載の液晶表示装置。

【請求項7】 光配向により配向処理する請求項1から請求項5のいずれかに記載の液晶表示装置。

【請求項8】 画素電極を駆動するためのスイッチング能動素子が形成されるTFTアレイ基板上に樹脂膜を形成し、前記樹脂膜に形成されるコンタクトホールに、前記TFTアレイ基板とこれに対向する対向基板との間にパネルギャップを形成するための柱状樹脂パターンを導電性を有する樹脂で形成した後、前記柱状樹脂パターンの上面を絶縁コートし、しかる後に前記樹脂膜上に画素電極を形成し、この画素電極と前記スイッチング能動素子とを前記柱状樹脂パターンを介してコンタクトさせることを特徴とする液晶表示装置の製造方法。

【請求項9】 画素電極を駆動するためのスイッチング能動素子が形成されるTFTアレイ基板上にカラーフィルタパターンを形成し、前記カラーフィルタパターン上に画素電極を形成するカラーフィルタオンTFTアレイ型液晶表示装置の製造方法であって、前記スイッチング能動素子と前記画素電極とのコンタクト部位に、前記TFTアレイ基板とこれに対向する対向基板との間にパネルギャップを形成するための柱状樹脂パターンを導電性を有する樹脂で形成する工程と、前記柱状樹脂パターン

の上面に重なり、かつ側面に重ならないように絶縁性遮光性樹脂のマトリクスパターンを形成する工程と、前記マトリクスパターンを除く部分に着色レジスト液を供給することによりカラーフィルタパターンを形成する工程と、前記カラーフィルタパターン上に画素電極を形成し、この画素電極と前記スイッチング能動素子を前記柱状樹脂パターンを介してコンタクトさせる工程とを含む液晶表示装置の製造方法。

【請求項10】 着色レジスト液の供給方法がシリンジによる滴下であることを特徴とする請求項9記載の液晶表示装置の製造方法。

【請求項11】 着色レジスト液の供給方法が液滴の射出であることを特徴とする請求項9記載の液晶表示装置の製造方法。

【請求項12】 (絶縁性遮光性樹脂パターンの膜厚) < (柱状樹脂パターンの膜厚み) であることを特徴とする請求項9記載の液晶表示装置の製造方法。

【請求項13】 絶縁性遮光性樹脂パターンがTFTアレイ基板のスイッチング能動素子を被覆することを特徴とする請求項9記載の液晶表示装置の製造方法。

【請求項14】 絶縁性遮光性樹脂パターンの体積固有抵抗の下限値が $10^8 \Omega \cdot \text{cm}$ であることを特徴とする請求項9記載の液晶表示装置の製造方法。

【請求項15】 絶縁性遮光性樹脂パターンのOD値の下限値が2.0であることを特徴とする請求項9記載の液晶表示装置の製造方法。

【請求項16】 画素電極が柱状樹脂パターン上面に重ならず、かつ、柱状樹脂パターンの側面に重なるように形成されることを特徴とする請求項9記載の液晶表示装置の製造方法。

【請求項17】 請求項1から請求項7のいずれかに記載の液晶表示装置を有する画像表示応用機器。

【発明の詳細な説明】

【0001】

【発明の属する技術分野】この発明は、液晶表示装置およびその製造方法ならびに画像表示応用機器に関する。

【0002】

【従来の技術】液晶表示装置は主要な表示デバイスとして、特に小型、軽量性が要求される用途を中心に幅広く使用されている。液晶表示装置は、図5に示すように、画素電極を駆動するためのスイッチング能動素子4が形成されたアレイ基板11とカラーフィルタパターン5、ブラックマトリクス6が形成されたカラーフィルタ基板10との間に液晶8を封入してなる液晶表示装置である。図5において、1、1'はガラス基板、2、2'は透明電極、3、3'は配向膜、7はスペーサ、9はシール剤である。

【0003】

【発明が解決しようとする課題】近年、大型モニタ、テレビ用途等、従来CRTが使用されていたデバイス分野

への液晶の応用の試みがなされるに伴い、液晶表示装置には更なる性能向上が要求されている。特に、レントゲン写真表示等の医療用途、インターネット商取引への液晶パネルの応用展開に際し、高輝度、高精細、かつ、表示むらが皆無な高品位液晶パネルが要求されている。しかしながら、従来の液晶パネルは、カラーフィルタに形成されたブラックマトリクスによる遮光のため高輝度と高精細の両立が困難であった。また、パネルギャップ制御に用いるビーズスペーサのカラーフィルタ膜への食い込みに起因する表示むらが見られ、上記用途に使用するには十分な性能とは言えなかった。

【0004】このような背景の元、高輝度・高精細の両立を目的とし、画素電極を駆動するためのスイッチング能動素子が形成されたTFTアレ基板にカラーフィルタパターンを形成する試みが行なわれている。また、パネルギャップ均一性向上を目的とし、画素電極を駆動するためのスイッチング能動素子が形成されたTFTアレ基板、または、カラーフィルタ基板等の対向基板にあらかじめパネルギャップ形成のための柱状樹脂パターンを形成する試みが活発に行なわれている。

【0005】しかしながら、これらの2つの技術を組み合わせ形成したパネルにおいて、微細な表示むらが発生する事が判明した。

【0006】このような課題を解決するため、検討を加えた結果、表示むらは以下の現象に起因する事が判明した。

【0007】それはITO膜上に形成された柱状樹脂パターンの剥がれによるギャップばらつきに起因する。

【0008】したがって、この発明の目的は、柱状樹脂パターンの基板への密着度を向上することであり、パネル貼り合わせ時の上下基板間ショート防止ができ、スイッチング能動素子と画素電極の導通を確保することができる液晶表示装置およびその製造方法ならびに画像表示応用機器が提供できる。

【0009】

【課題を解決するための手段】上記課題を解決するためにこの発明の請求項1記載の液晶表示装置は、画素電極を駆動するためのスイッチング能動素子が形成されるTFTアレ基板に樹脂膜を形成し、前記樹脂膜に形成されるコンタクトホールを介し、前記スイッチング能動素子と、前記樹脂膜上に配置される画素電極とをコンタクトさせ、前記TFTアレ基板とこれに対向する対向基板との間のパネルギャップに液晶を封止するTFTアレ型液晶表示装置であって、前記コンタクトホールに、パネルギャップを形成するための柱状樹脂パターンを導電性を有する樹脂で形成するとともに、前記画素電極を前記柱状樹脂パターンに接するように形成する。

【0010】このように、コンタクトホールに、パネルギャップを形成するための柱状樹脂パターンを導電性を有する樹脂で形成するとともに、画素電極を柱状樹脂パ

ターンに接するように形成するので、コンタクトホール部位上に導電性を有する柱状樹脂パターンを形成後、画素電極を形成することができ、柱状樹脂パターンの剥れを防止して基板への密着度を向上できるので、画素電極とスイッチング能動素子とのコンタクト不良が低減され、同時に基板表面段差が低減し、段差起因の液晶配向乱れ防止を達成する。

【0011】請求項2記載の液晶表示装置は、請求項1において、対向基板に対向電極が形成され、柱状樹脂パターンの上面を絶縁コートして前記対向電極と絶縁する。

【0012】このように、対向基板に対向電極が形成され、柱状樹脂パターンの上面を絶縁コートして前記対向電極と絶縁するので、導電性を有する柱状樹脂パターン上面を導電性の無い樹脂膜で被覆することにより、パネル貼り合わせ時の上下基板間ショートを抑制できる。

【0013】請求項3記載の液晶表示装置は、請求項2において、樹脂膜がカラーフィルタパターンであり、柱状樹脂パターンの上面をカラーフィルタパターンを形成する単色あるいは複数色の膜で被覆する。このように、柱状樹脂パターンの上面をカラーフィルタパターンを形成する単色あるいは複数色の膜で被覆するので、上下基板間ショートが抑制されて、より高い表示性能を発揮できる。

【0014】請求項4記載の液晶表示装置は、請求項3において、(カラーフィルタパターンを形成する樹脂の体積固有抵抗)の下限値が $10^8 \Omega \cdot \text{cm}$ である。このように、(カラーフィルタパターンを形成する樹脂の体積固有抵抗)の下限値が $10^8 \Omega \cdot \text{cm}$ であるので、上下基板間ショートが抑制されて、より高い表示性能を発揮できる。

【0015】請求項5記載の液晶表示装置は、請求項1において、画素電極が柱状樹脂パターンの上面に重ならず、かつ、柱状樹脂パターンの側面に重なるように形成されている。このように、画素電極が柱状樹脂パターンの上面に重ならず、かつ、柱状樹脂パターンの側面に重なるように形成されるので、上下基板間ショートが抑制され、スイッチング能動素子と画素電極との導通をとることができる。

【0016】請求項6記載の液晶表示装置は、請求項1において、(柱状樹脂パターンの底面の径、または対角長) - (柱状樹脂パターンの上面の径、または対角長) の下限値が $5 \mu\text{m}$ である。このように、(柱状樹脂パターンの底面の径、または対角長) - (柱状樹脂パターンの上面の径、または対角長) の下限値が $5 \mu\text{m}$ であるので、スイッチング能動素子と画素電極との導通をとることができる。

【0017】請求項7記載の液晶表示装置は、請求項1、2、3、4、5または6のいずれかにおいて、光配向により配向処理する。このように、光配向により配向

処理する液晶表示装置に適用できる。

【0018】請求項8記載の液晶表示装置の製造方法は、画素電極を駆動するためのスイッチング能動素子が形成されるTFTアレイベース上に樹脂膜を形成し、前記樹脂膜に形成されるコンタクトホールに、前記TFTアレイベースとこれに対向する対向基板との間にパネルギャップを形成するための柱状樹脂パターンを導電性を有する樹脂で形成した後、前記柱状樹脂パターンの上面を絶縁コートし、しかる後に前記樹脂膜上に画素電極を形成し、この画素電極と前記スイッチング能動素子を前記柱状樹脂パターンを介してコンタクトさせる。

【0019】このように、コンタクトホールに、パネルギャップを形成するための柱状樹脂パターンを導電性を有する樹脂で形成した後、柱状樹脂パターンの上面を絶縁コートし、しかる後に樹脂膜上に画素電極を形成し、この画素電極とスイッチング能動素子を柱状樹脂パターンを介してコンタクトさせるので、柱状樹脂パターンの剥れを防止して基板への密着度を向上できるので、画素電極とスイッチング能動素子とのコンタクト不良が低減され、同時に基板表面段差が低減し、段差起因の液晶配向乱れ防止も達成できる。また、導電性を有する柱状樹脂パターン上面を導電性の無い樹脂膜で被覆することにより、パネル貼り合わせ時の上下基板間ショートを防止できる。

【0020】請求項9記載の液晶表示装置の製造方法は、画素電極を駆動するためのスイッチング能動素子が形成されるTFTアレイベース上にカラーフィルタパターンを形成し、前記カラーフィルタパターン上に画素電極を形成するカラーフィルタオンTFTアレイベース型液晶表示装置の製造方法であって、前記スイッチング能動素子と前記画素電極とのコンタクト部位に、前記TFTアレイベースとこれに対向する対向基板との間にパネルギャップを形成するための柱状樹脂パターンを導電性を有する樹脂で形成する工程と、前記柱状樹脂パターンの上面に重なり、かつ側面に重ならないように絶縁性遮光性樹脂のマトリクスパターンを形成する工程と、前記マトリクスパターンを除く部分に着色レジスト液を供給することによりカラーフィルタパターンを形成する工程と、前記カラーフィルタパターン上に画素電極を形成し、この画素電極と前記スイッチング能動素子を前記柱状樹脂パターンを介してコンタクトさせる工程とを含む。

【0021】このように、スイッチング能動素子のドレイン電極上にパネルギャップを制御するスペーサの役割を兼ね備えた導電性柱状樹脂パターンを形成することにより、スイッチング能動素子と画素電極の導通を確保することができる。さらに、隣接カラーフィルタパターン混色防止のためのマトリクスパターンを絶縁性遮光性樹脂膜で形成、かつ、この絶縁性遮光性樹脂膜パターン形状を導電性柱状樹脂パターンの上部に重なるように設計することにより、工程数の増加を伴うことなく、カラー

フィルタパターンの混色防止、パネル貼り合わせ時の上下基板間ショート防止、スイッチング能動素子の遮光保護を実現することができる。これにより、カラーフィルタオンTFTアレイベース型液晶表示装置を高効率で製造することが可能である。

【0022】請求項10記載の液晶表示装置の製造方法は、請求項9において、着色レジスト液の供給方法がシリンジによる滴下である。このように、着色レジスト液の供給方法がシリンジによる滴下であるので、高効率でTFTアレイベース上にカラーフィルタが形成できる。

【0023】請求項11記載の液晶表示装置の製造方法は、請求項9において、着色レジスト液の供給方法が液滴の射出である。このように、着色レジスト液の供給方法が液滴の射出であるので、高効率でTFTアレイベース上にカラーフィルタが形成できる。また着色レジスト液の射出には市販のプリンタヘッドが使用できる。

【0024】請求項12記載の液晶表示装置の製造方法は、請求項9において、(絶縁性遮光性樹脂パターンの膜厚) < (柱状樹脂パターンの膜厚み) である。このように、(絶縁性遮光性樹脂パターンの膜厚) < (柱状樹脂パターンの膜厚み) であるので、スイッチング能動素子と画素電極とのコンタクトをとることが可能である。

【0025】請求項13記載の液晶表示装置の製造方法は、請求項9において、絶縁性遮光性樹脂パターンがTFTアレイベースのスイッチング能動素子を被覆する。このように、絶縁性遮光性樹脂パターンがTFTアレイベースのスイッチング能動素子を被覆するので、トランジスタの遮光保護が可能である。

【0026】請求項14記載の液晶表示装置の製造方法は、請求項9において、(絶縁性遮光性樹脂パターンの体積固有抵抗) の下限値が $10^8 \Omega \cdot \text{cm}$ である。このように、(絶縁性遮光性樹脂パターンの体積固有抵抗) の下限値が $10^8 \Omega \cdot \text{cm}$ であるので、電極間ショートが発生しない。

【0027】請求項15記載の液晶表示装置の製造方法は、請求項9において、絶縁性遮光性樹脂パターンのOD値が2.0以上である。このように、絶縁性遮光性樹脂パターンのOD値が2.0以上であるので、トランジスタの遮光保護が可能である。OD値は、オブティカルデンシティの略語、光学濃度とも呼称し、ブラックマトリクスなどの色の黒い部分の光の透過率を示す。値が大きくなれば、光が透過しない。

【0028】請求項16記載の液晶表示装置の製造方法は、請求項9において、画素電極が柱状樹脂パターン上面に重ならず、かつ、柱状樹脂パターンの側面に重なるように形成される。このように、画素電極が柱状樹脂パターン上面に重ならず、かつ、柱状樹脂パターンの側面に重なるように形成されるので、対向基板間ショートが発生しない。

【0029】請求項17記載の画像表示応用機器は、請

求項1, 2, 3, 4, 5, 6または7のいずれかに記載の液晶表示装置を有する。このように、上記構成の液晶表示装置を有するので、高輝度、高精細、表示むらが皆無の高品位液晶パネルが求められる画像表示応用機器に最適である。

【0030】

【発明の実施の形態】この発明の第1の実施の形態を図1および図2に基づいて説明する。図1はこの発明の第1の実施の形態の液晶表示装置の断面図である。

【0031】図1に示すように、この液晶表示装置は、画素電極を駆動するためのスイッチング能動素子4が形成され、カラーフィルタパターン（樹脂膜）5、ブラックマトリクス6を形成したカラーフィルタオンアレイ基板13と対向基板14を配向処理し、一定の密度で配置される柱状樹脂パターン17によりセルギャップを制御し、シール剤9により前記配向処理を施して2枚の基板を接着し、かつ、シール剤9により液晶8を封止した構造からなっている。

【0032】また、カラーフィルタパターン5に形成されるコンタクトホール12を介し、スイッチング能動素子4と、カラーフィルタパターン5上に配置される画素電極（透明電極2）とをコンタクトさせる。コンタクトホール12には、TFTアレイ基板13とこれに対向する対向基板14との間のパネルギャップを形成するための柱状樹脂パターン17を導電性を有する樹脂で形成するとともに、柱状樹脂パターン17の上面を絶縁コートし、画素電極を柱状樹脂パターン17に接するように形成する。この場合、柱状樹脂パターン17はコンタクトホール12上に形成され、上面にはカラーフィルタパターン5を形成する単色あるいは複数色の膜が形成されている。図中の2, 2'は透明電極であり、一部が柱状樹脂パターン17の側面に重なるように形成されている。1, 1'はガラス基板、3, 3'は配向膜である。

【0033】また、（カラーフィルタパターンを形成する樹脂の体積固有抵抗） $\geq 10^8 \Omega \cdot \text{cm}$ であり、（柱状樹脂パターンの底面の径、または対角長）-（柱状樹脂パターンの上面の径、または対角長） $\geq 5 \mu\text{m}$ である。柱状樹脂パターン17の底面とはコンタクトホール12上の円錐台または角錐台の底面を示す。

【0034】次に液晶表示装置の製造方法について説明する。TFTアレイ基板13上にカラーフィルタパターン5を形成し、カラーフィルタパターン5に形成されたコンタクトホール12に、柱状樹脂パターン17を導電性を有する樹脂で形成した後、柱状樹脂パターン17の上面を絶縁コートし、しかる後にカラーフィルタパターン5上に画素電極2を形成し、この画素電極2とスイッチング能動素子4を柱状樹脂パターン17を介してコンタクトさせる。

【0035】ここで、（柱状樹脂パターン下底）-（上底）が $5 \mu\text{m}$ 以上とする根拠を説明する。図2（a）は

柱状樹脂パターンの平面図、（b）はその断面図である。（柱状樹脂パターン下底）-（上底）が $5 \mu\text{m}$ 以下の場合、ITOパターン形成時の位置ずれにより、画素電極2が柱状樹脂パターン17の上面に重ならず、かつ、柱状樹脂パターン17の側面に重なるように形成することが、位置ずれに対応するマージン（幅）をもたせる必要から不可能であるため、 $5 \mu\text{m}$ 以上とした。すなわち、膜形成プロセス手順は、柱状樹脂パターン（導電性）17の形成し、カラーフィルタパターン（絶縁コート）の形成し、透明電極パターンを形成する。また、画素電極パターンの設計条件は、TFTとの導通を確保するため柱状樹脂パターン17の側面と接すること、パネル形成時の対向電極とのショートを防止するため、柱状樹脂パターン17上面をカバーするカラーフィルタパターン（絶縁コート）と重ならないこと。

【0036】したがって、（柱状樹脂パターンの底面の径、または対角長）-（柱状樹脂パターンの上面の径、または対角長） $\geq 5 \mu\text{m}$ の根拠は、ITOパターン形成時の位置精度は設計値に対し $\pm 1 \mu\text{m}$ （ITOパターニング精度の限界）。設計パターンに対し、 $\pm 2 \mu\text{m}$ の位置合わせマージンが必要、よって柱状樹脂パターン17の下底-上底の差が $5 \mu\text{m}$ 無ければITOパターン設計が不可能である。

【0037】この発明の第2の実施の形態を図3および図4に基づいて説明する。図3はこの発明の第2の実施の形態による液晶表示装置の一例の構造を示す断面図である。この実施の形態の液晶表示装置はTFTアレイ基板上にカラーフィルタパターン5、ブラックマトリクス6を形成するカラーフィルタオンアレイ基板13と対向基板14を配向処理し、一定の密度で配置した柱状樹脂パターン17によりセルギャップを制御し、シール剤9により前記配向処理を施して2枚の基板を接着し、かつ、シール剤9により液晶8を封止する構造からなっている。パターン17はドレイン電極12上に形成され、上面にはブラックマトリクスパターン6が形成される。図中2, 2'は透明電極であり、柱状樹脂パターン17側面に重なるように形成される。

【0038】図4はこの発明の第2の実施の形態に基づく液晶表示装置の製造方法を示す工程図である。まず、TFT基板15のドレイン電極上に導電性柱状樹脂パターン17を形成（図4（a））。引き続き、ブラックマトリクスパターン6を形成する。この際、パターン6の一部が柱状樹脂パターン17上面に重なるようにする（図4（b））。さらに、シリンジ18等の手法により、ブラックマトリクス6に囲まれた凹部に着色レジスト液16を供給し、カラーフィルタパターン5を形成する（図4（c））。しかる後に、透明電極パターン（画素電極）2を、柱状樹脂パターン17の上面に重ならず、かつ、柱状樹脂パターン17の側面に重なるように形成する（図4（d））ことによりカラーフィルタオン

アレイ基板を得る。

【0039】近年、液晶パネルのコスト削減を目的として、マトリクスパターンにより囲まれた凹部内に、微細な内径を持つシリンジにより着色レジスト液を滴下する手法、あるいは前記凹部内に着色レジスト液の微細液滴を射出する手法によりカラーフィルタを形成する取り組みが注目を集めている。

【0040】しかしながら、上記手法でカラーフィルタオンTFTアレイ液晶パネルを形成する際、スイッチング能動素子と画素電極の導通をとるためのコンタクトホール形成が困難であるという課題があった。

【0041】この実施の形態のように、スイッチング能動素子4のドレイン電極12上にパネルギャップを制御するスペーサの役割を兼ね備えた導電性柱状樹脂パターン17を形成することにより、コンタクトホールを形成しなくてもスイッチング能動素子4と画素電極2の導通を確保することができる。さらに、隣接カラーフィルタパターン混色防止のためのマトリクスパターン6を絶縁性遮光性樹脂膜で形成、かつ、この絶縁性遮光性樹脂膜パターン形状を導電性柱状樹脂パターン17の上部に重なるように設計することにより、工程数の増加を伴うことなく、カラーフィルタパターンの混色防止、パネル貼り合わせ時の上下基板間ショート防止、スイッチング能動素子4の遮光保護を実現することができる。これにより、カラーフィルタオンTFTアレイ型液晶表示装置を高効率で製造することが可能である。

【0042】

【実施例】この発明の実施例1について説明する。TFTアレイ基板の上に、パネルギャップ形成のための導電性柱状樹脂(NN700、JSR(株)製に導電性銀フィラーを添加)パターンを、コンタクトホール部位に形成する。この際、(柱状樹脂パターン底面の対角長) - (柱状樹脂パターン上面の対角長) = 5 μ mになるようにパターンを設計する。次に、黒色感光性樹脂(CK-S699B、富士フィルムオーリン(株)製、体積固有抵抗 $1.0 \times 10^{14} \Omega \cdot \text{cm}$)を用いブラックマトリクスを形成する。次に、カラーレジスト(CM7000、富士フィルムオーリン(株)製、体積固有抵抗 $1.0 \times 10^{14} \Omega \cdot \text{cm}$)をスピコート法で塗布し、露光、現像する事により、カラーフィルタパターンを形成、この際、カラーフィルタの青パターンが柱状樹脂パターン上面に重なるように設計する。さらに、画素ITO電極パターンを前記柱状樹脂パターン上面に重ならないように蒸着により形成する。前記基板に、さらに配向膜パターンを形成、ラビングによる配向処理を施した後、同様に配向処理を施した対向基板とをシール樹脂を介し張り合わせ、空セルを形成する。空セルに真空注入法により液晶注入後、封口を行ない液晶パネルを作製する。この液晶パネルの表示品を目視評価する。輝点、むらのない良好な表示品位である。

【0043】この発明の実施例2について説明する。TFTアレイ基板の上に、パネルギャップ形成のための導電性柱状樹脂(NN700、JSR(株)製に導電性銀フィラーを添加)パターンを、コンタクトホール部位に形成する。この際、(柱状樹脂パターン底面の対角長) - (柱状樹脂パターン上面の対角長) = 5 μ mになるようにパターンを設計する。次に、黒色感光性樹脂(CFP R-708S、東京応化(株)製、体積固有抵抗 $1.0 \times 10^8 \Omega \cdot \text{cm}$)を用いブラックマトリクスを形成する。この際、ブラックマトリクスパターンが柱状樹脂パターン上面に重なるように設計する。カラーレジスト(CM7000、富士フィルムオーリン(株)製、体積固有抵抗 $1.0 \times 10^{14} \Omega \cdot \text{cm}$)をスピコート法で塗布し、露光、現像する事により、カラーフィルタパターンを形成、さらに、画素ITO電極パターンを前記柱状樹脂パターン上面に重ならないように蒸着により形成する。前記基板に、さらに配向膜パターンを形成、ラビングによる配向処理を施した後、同様に配向処理を施した対向基板とをシール樹脂を介し張り合わせ、空セルを形成する。空セルに真空注入法により液晶注入後、封口を行ない液晶パネルを作製する。この液晶パネルの表示性能を目視評価する。輝点、むらのない良好な表示品位である。

【0044】この発明の実施例3について説明する。TFTアレイ基板の上に、パネルギャップ形成のための導電性柱状樹脂(NN700、JSR(株)製に導電性銀フィラーを添加)パターンを、ドレイン電極上に5 μ mの膜厚で形成する。次に、黒色感光性樹脂(CK-S699B、富士フィルムオーリン(株)製、体積固有抵抗 $1.0 \times 10^{14} \Omega \cdot \text{cm}$)を用い厚さ1.0 μ m、OD3.0のブラックマトリクスを形成する。この際、ブラックマトリクスパターンを、先に形成される柱状樹脂パターンの上面に重なり、かつ柱状樹脂パターンの側面にかからないようにパターン設計する。次に、前記ブラックマトリクスで囲まれた凹部にカラーレジスト(CM7000、富士フィルムオーリン(株)製、体積固有抵抗 $1.0 \times 10^{14} \Omega \cdot \text{cm}$)をシリンジで滴下し、厚さ1 μ mのカラーフィルタパターンを形成する。さらに、画素ITO電極パターンを前記柱状樹脂パターン上面に重ならないように、かつ側面に重なるように蒸着により形成する。前記基板に、さらに配向膜パターンを形成、ラビングによる配向処理を施した後、同様に配向処理を施した対向基板とをシール樹脂を介し張り合わせ、空セルを形成する。空セルに真空注入法により液晶注入後、封口を行ない液晶パネルを作製する。この液晶パネルの表示品を目視評価する。良好な表示品位である。

【0045】この発明の実施例4について説明する。TFTアレイ基板の上に、パネルギャップ形成のための導電性柱状樹脂(NN700、JSR(株)製に導電性銀フィラーを添加)パターンを、ドレイン電極上に5.3 μ

mの膜厚で形成する。次に、黒色感光性樹脂(CK-S 699B、富士フィルムオーリン(株)製、体積固有抵抗 $1.0 \times 10^{14} \Omega \cdot \text{cm}$)を用い厚さ $0.7 \mu\text{m}$ 、OD 2.0のブラックマトリクスを形成する。この際、ブラックマトリクスパターンを、先に形成する柱状樹脂パターンの上に重なり、かつ柱状樹脂パターンの側面にかからないようにパターン設計する。次に、前記ブラックマトリクスで囲まれた凹部にカラーレジスト(CM7000、富士フィルムオーリン(株)製、体積固有抵抗 $1.0 \times 10^{14} \Omega \cdot \text{cm}$)をシリンジで滴下し、厚さ $1 \mu\text{m}$ のカラーフィルタパターンを形成する。さらに、画素ITO電極パターンを前記柱状樹脂パターン上面に重ならないように、かつ側面に重なるように蒸着により形成する。前記基板に、さらに配向膜パターンを形成、ラビングによる配向処理を施した後、同様に配向処理を施した対向基板とをシール樹脂を介し張り合わせ、空セルを形成する。空セルに真空注入法により液晶注入後、封口を行ない液晶パネルを作製する。この液晶パネルの表示品位を目視評価する。良好な表示品位ができる。

【0046】この発明の実施例5について説明する。TFTアレイ基板上に、パネルギャップ形成のための導電性柱状樹脂(NN700、JSR(株)製に導電性銀フィラーを添加)パターンを、ドレイン電極上に $5.0 \mu\text{m}$ の膜厚で形成する。次に、黒色感光性樹脂(CFPR-708S、東京応化(株)製、体積固有抵抗 $1.0 \times 10^8 \Omega \cdot \text{cm}$)を用い厚さ $1.0 \mu\text{m}$ 、OD3.0のブラックマトリクスを形成する。この際、ブラックマトリクスパターンを、先に形成する柱状樹脂パターンの上に重なり、かつ柱状樹脂パターンの側面にかからないようにパターン設計する。次に、前記ブラックマトリクスで囲まれた凹部にカラーレジスト(CM7000、富士フィルムオーリン(株)製、体積固有抵抗 $1.0 \times 10^{14} \Omega \cdot \text{cm}$)をシリンジで滴下し、厚さ $1.0 \mu\text{m}$ のカラーフィルタパターンを形成する。さらに、画素ITO電極パターンを前記柱状樹脂パターン上面に重ならないように、かつ側面に重なるように蒸着により形成する。前記基板に、さらに配向膜パターンを形成、ラビングによる配向処理を施した後、同様に配向処理を施す対向基板とをシール樹脂を介し張り合わせ、空セルを形成する。空セルに真空注入法により液晶注入後、封口を行ない液晶パネルを作製する。この液晶パネルの表示品位を目視評価する。良好な表示品位である。

【0047】この発明の実施例6について説明する。TFTアレイ基板上に、パネルギャップ形成のための導電性柱状樹脂(NN700、JSR(株)製に導電性銀フィラーを添加)パターンを、ドレイン電極上に $5 \mu\text{m}$ の膜厚で形成する。次に、黒色感光性樹脂(CK-S 699B、富士フィルムオーリン(株)製、体積固有抵抗 $1.0 \times 10^{14} \Omega \cdot \text{cm}$)を用い厚さ $1.0 \mu\text{m}$ 、OD3.0のブラックマトリクスを形成する。この際、ブラックマ

トリクスパターンを、先に形成する柱状樹脂パターンの上に重なり、かつ柱状樹脂パターンの側面にかからないようにパターン設計する。次に、前記ブラックマトリクスで囲まれた凹部にカラーレジスト(CM7000、富士フィルムオーリン(株)製、体積固有抵抗 $1.0 \times 10^{14} \Omega \cdot \text{cm}$)を市販のプリンタヘッドを利用し射出し、厚さ $1 \mu\text{m}$ のカラーフィルタパターンを形成する。さらに、画素ITO電極パターンを前記柱状樹脂パターン上面に重ならないように、かつ側面に重なるように蒸着により形成する。前記基板に、さらに配向膜パターンを形成、ラビングによる配向処理を施した後、同様に配向処理を施す対向基板とをシール樹脂を介し張り合わせ、空セルを形成する。空セルに真空注入法により液晶注入後、封口を行ない液晶パネルを作製する。作製した液晶パネルの表示品位を目視評価する。良好な表示品位である。

【0048】比較例1について説明する。TFTアレイ基板上に、パネルギャップ形成のための導電性柱状樹脂(NN700、JSR(株)製に導電性銀フィラーを添加)パターンを、コンタクトホール部位に形成する。この際、(柱状樹脂パターン底面の対角長)-(柱状樹脂パターン上面の対角長) $=5 \mu\text{m}$ になるようにパターンを設計する。次に、黒色感光性樹脂(CK-S 171C、富士フィルムオーリン(株)製、体積固有抵抗 $1.0 \times 10^7 \Omega \cdot \text{cm}$)を用いブラックマトリクスを形成する。この際、ブラックマトリクスパターンが柱状樹脂パターン上面に重なるように設計する。カラーレジスト(CM7000、富士フィルムオーリン(株)製、体積固有抵抗 $1.0 \times 10^{14} \Omega \cdot \text{cm}$)をスピンコート法で塗布し、露光、現像する事により、カラーフィルタパターンを形成、さらに、画素ITO電極パターンを前記柱状樹脂パターン上面に重ならないように蒸着により形成する。前記基板に、さらに配向膜パターンを形成、ラビングによる配向処理を施した後、同様に配向処理を施す対向基板とをシール樹脂を介し張り合わせ、空セルを形成する。空セルに真空注入法により液晶注入後、封口を行ない液晶パネルを作製する。この液晶パネルの表示性能を目視評価する。上下基板間ショートに起因する光漏れが発生し、表示むらが見られる。

【0049】比較例2について説明する。TFTアレイ基板上に、パネルギャップ形成のための導電性柱状樹脂(NN700、JSR(株)製に導電性銀フィラーを添加)パターンを、コンタクトホール部位に形成する。この際、(柱状樹脂パターン底面の対角長)-(柱状樹脂パターン上面の対角長) $=4 \mu\text{m}$ になるようにパターンを設計する。次に、黒色感光性樹脂(CK-S 699B、富士フィルムオーリン(株)製、体積固有抵抗 $1.0 \times 10^{14} \Omega \cdot \text{cm}$)を用いブラックマトリクスを形成する。次に、カラーレジスト(CM7000、富士フィルムオーリン(株)製、体積固有抵抗 $1.0 \times 10^{14} \Omega \cdot \text{c}$

m) をスピンコート法で塗布し、露光、現像する事により、カラーフィルタパターンを形成、この際、カラーフィルタの青パターンが柱状樹脂パターン上面に重なるように設計する。さらに、画素ITO電極パターンを前記柱状樹脂パターン上面に重ならないように蒸着により形成する。前記基板に、さらに配向膜パターンを形成、ラビングによる配向処理を施した後、同様に配向処理を施す対向基板とをシール樹脂を介し張り合わせ、空セルを形成する。空セルに真空注入法により液晶注入後、封口を行ない液晶パネルを作製する。この液晶パネルの表示性能を目視評価する。画素電極コンタクト不良による輝点が多数発生確認できる。

【0050】比較例3について説明する。TFTアレイ基板上に、パネルギャップ形成のための導電性柱状樹脂(NN700、JSR(株)製に導電性銀フィラーを添加)パターンを、コンタクトホール部位に形成する。この際、(柱状樹脂パターン底面の対角長)-(柱状樹脂パターン上面の対角長)=5 μ mになるようにパターンを設計する。次に、黒色感光性樹脂(CK-S699B、富士フィルムオーリン(株)製、体積固有抵抗 $1.0 \times 10^{14} \Omega \cdot \text{cm}$)を用いブラックマトリクスを形成する。次に、カラーレジスト(CM7000、富士フィルムオーリン(株)製、体積固有抵抗 $1.0 \times 10^{14} \Omega \cdot \text{cm}$)をスピンコート法で塗布し、露光、現像する事により、カラーフィルタパターンを形成、この際、ブラックマトリクスおよびカラーフィルタパターンが柱状樹脂パターン上面に重ならないように設計する。さらに、画素ITO電極パターンを前記柱状樹脂パターン上面に重ならないように蒸着により形成する。前記基板に、さらに配向膜パターンを形成、ラビングによる配向処理を施した後、同様に配向処理を施す対向基板とをシール樹脂を介し張り合わせ、空セルを形成する。空セルに真空注入法により液晶注入後、封口を行ない液晶パネルを作製する。この液晶パネルの表示性能を目視評価する。上下基板間ショートに起因する光漏れが多数発生確認できる。

【0051】比較例4について説明する。TFTアレイ基板上に、パネルギャップ形成のための導電性柱状樹脂(NN700、JSR(株)製に導電性銀フィラーを添加)パターンを、ドレイン電極上に2 μ mの膜厚で形成する。次に、黒色感光性樹脂(CK-S699B、富士フィルムオーリン(株)製、体積固有抵抗 $1.0 \times 10^{14} \Omega \cdot \text{cm}$)を用い厚さ3.0 μ m、OD<4.0のブラックマトリクスを形成する。この際、ブラックマトリクスパターンを、先に形成した柱状樹脂パターン上面に重なり、かつ柱状樹脂パターンの側面にかからないようにパターン設計する。次に、前記ブラックマトリクスで囲まれた凹部にカラーレジスト(CM7000、富士フィルムオーリン(株)製、体積固有抵抗 $1.0 \times 10^{14} \Omega \cdot \text{cm}$)をシリンジで滴下し、厚さ1 μ mのカラーフィルタパターンを形成する。さらに、画素ITO電極パターン

を前記柱状樹脂パターン上面に重ならないように、かつ側面に重なるように蒸着により形成する。前記基板に、さらに配向膜パターンを形成、ラビングによる配向処理を施した後、同様に配向処理を施す対向基板とをシール樹脂を介し張り合わせ、空セルを形成する。空セルに真空注入法により液晶注入後、封口を行ない液晶パネルを作製する。作製した液晶パネルは柱状樹脂パターン側面に付着する着色レジスト残膜のため、ドレイン電極と画素電極の導通が取れず点灯しない。

【0052】比較例5について説明する。TFTアレイ基板上に、パネルギャップ形成のための導電性柱状樹脂(NN700、JSR(株)製に導電性銀フィラーを添加)パターンを、ドレイン電極上に5.4 μ mの膜厚で形成する。次に、黒色感光性樹脂(CK-S699B、富士フィルムオーリン(株)製、体積固有抵抗 $1.0 \times 10^{14} \Omega \cdot \text{cm}$)を用い厚さ0.6 μ m、OD1.8のブラックマトリクスを形成する。この際、ブラックマトリクスパターンを、先に形成した柱状樹脂パターン上面に重なり、かつ柱状樹脂パターンの側面にかからないようにパターン設計する。次に、前記ブラックマトリクスで囲まれた凹部にカラーレジスト(CM7000、富士フィルムオーリン(株)製、体積固有抵抗 $1.0 \times 10^{14} \Omega \cdot \text{cm}$)をシリンジで滴下し、厚さ1 μ mのカラーフィルタパターンを形成する。さらに、画素ITO電極パターンを前記柱状樹脂パターン上面に重ならないように、かつ側面に重なるように蒸着により形成する。前記基板に、さらに配向膜パターンを形成、ラビングによる配向処理を施した後、同様に配向処理を施す対向基板とをシール樹脂を介し張り合わせ、空セルを形成する。空セルに真空注入法により液晶注入後、封口を行ない液晶パネルを作製する。この液晶パネルの表示品位を目視評価する。オフ表示時の光漏れが生じ、コントラスト特性の低下が見られる。

【0053】比較例6について説明する。TFTアレイ基板上に、パネルギャップ形成のための導電性柱状樹脂(NN700、JSR(株)製に導電性銀フィラーを添加)パターンを、ドレイン電極上に5.0 μ mの膜厚で形成する。次に、黒色感光性樹脂(CK-S171C、富士フィルムオーリン(株)製、体積固有抵抗 $1.0 \times 10^{17} \Omega \cdot \text{cm}$)を用い厚さ1.0 μ m、OD3.0のブラックマトリクスを形成する。この際、ブラックマトリクスパターンを、先に形成する柱状樹脂パターン上面に重なり、かつ柱状樹脂パターンの側面にかからないようにパターン設計する。次に、前記ブラックマトリクスで囲まれた凹部にカラーレジスト(CM7000、富士フィルムオーリン(株)製、体積固有抵抗 $1.0 \times 10^{14} \Omega \cdot \text{cm}$)をシリンジで滴下し、厚さ1.0 μ mのカラーフィルタパターンを形成する。さらに、画素ITO電極パターンを前記柱状樹脂パターン上面に重ならないように、かつ側面に重なるように蒸着により形成する。前記

基板に、さらに配向膜パターンを形成、ラビングによる配向処理を施した後、同様に配向処理を施す対向基板とをシール樹脂を介し張り合わせ、空セルを形成する。空セルに真空注入法により液晶注入後、封口を行ない液晶パネルを作製する。この液晶パネルの表示品位を目視評価する。電極間ショートが生じ、良好な表示品位を示すことができない。

【0054】なお、液晶ディスプレイ方式がTN方式、IPS方式の液晶表示装置に適用できる。また、光配向（ラビングレス；機械的手段で配向しない）により配向処理してもよい。

【0055】また、柱状樹脂パターンのスペースの数（単位面積当たり）が多過ぎると、低温気泡が発生する不具合があり、少な過ぎると温度変化によるギャップ変化が、表示性能に不具合がある。そのため、柱状樹脂パターンのスペースの数は、液晶材料やスペースの材質や、液晶パネルの構成等の条件で最適値があり、実験や構造シミュレーションで最適値を見出すことを設計的に行うようにしている。

【0056】また、上記構成の液晶表示装置を用いて画像表示応用機器を構成することができる。

【0057】

【発明の効果】この発明の請求項1記載の液晶表示装置によれば、コンタクトホールに、パネルギャップを形成するための柱状樹脂パターンを導電性を有する樹脂で形成するとともに、柱状樹脂パターンの上面を絶縁コートし、画素電極を柱状樹脂パターンに接するように形成したので、コンタクトホール部位上に導電性を有する柱状樹脂パターンを形成後、画素電極を形成することができ、柱状樹脂パターンの剥れを防止できる。基板への密着度向上、画素電極とスイッチング能動素子とのコンタクト不良が低減され、同時に基板表面段差が低減し、段差起因の液晶配向乱れ防止も達成できる。これにより、むらの無い、高い表示品位の実現が可能となった。

【0058】請求項2では、対向基板に対向電極が形成され、柱状樹脂パターンの上面を絶縁コートして前記対向電極と絶縁したので、導電性を有する柱状樹脂パターン上面を導電性の無い樹脂膜で被覆することにより、パネル貼り合わせ時の上下基板間ショートを防止する。

【0059】請求項3では、柱状樹脂パターンの上面をカラーフィルタパターンを形成する単色あるいは複数色の膜で被覆するので、上下基板間ショートのない高い表示性能を発揮できる。

【0060】請求項4では、（カラーフィルタパターンを形成する樹脂の体積固有抵抗）の下限値が $10^8 \Omega \cdot \text{cm}$ であるので、上下基板間ショートのない高い表示性能を発揮する。

【0061】請求項5では、画素電極が柱状樹脂パターンの上面に重ならず、かつ、柱状樹脂パターンの側面に重なるように形成されるので、上下基板間ショートなく

スイッチング能動素子と画素電極との導通をとることができる。

【0062】請求項6では、（柱状樹脂パターンの底面の径、または対角長）-（柱状樹脂パターンの上面の径、または対角長）の下限値が $5 \mu\text{m}$ であるので、スイッチング能動素子と画素電極との導通をとることができる。

【0063】請求項7では、光配向により配向処理する液晶表示装置に適用できる。

【0064】この発明の請求項8記載の液晶表示装置の製造方法によれば、コンタクトホールに、パネルギャップを形成するための柱状樹脂パターンを導電性を有する樹脂で形成した後、柱状樹脂パターンの上面を絶縁コートし、しかる後に樹脂膜上に画素電極を形成し、この画素電極とスイッチング能動素子を柱状樹脂パターンを介してコンタクトさせるので、柱状樹脂パターンの剥れを防止できる。基板への密着度向上、画素電極とスイッチング能動素子とのコンタクト不良が低減され、同時に基板表面段差が低減し、段差起因の液晶配向乱れ防止も達成できる。また、導電性を有する柱状樹脂パターン上面を導電性の無い樹脂膜で被覆することにより、パネル貼り合わせ時の上下基板間ショートも防止できる。

【0065】この発明の請求項9記載の液晶表示装置の製造方法によれば、スイッチング能動素子のドレイン電極上にパネルギャップを制御するスペースの役割を兼ね備える導電性柱状樹脂パターンを形成することにより、スイッチング能動素子と画素電極の導通を確保することができる。さらに、隣接カラーフィルタパターン混色防止のためのマトリクスパターンを絶縁性遮光性樹脂膜で形成、かつ、この絶縁性遮光性樹脂膜パターン形状を導電性柱状樹脂パターンの上部に重なるように設計することにより、工程数の増加を伴うことなく、カラーフィルタパターンの混色防止、パネル貼り合わせ時の上下基板間ショートの防止、スイッチング能動素子の遮光保護を実現することができる。これにより、カラーフィルタオンTFTアレイ型液晶表示装置を高効率で製造することが可能である。

【0066】請求項10では、着色レジスト液の供給方法がシリンジによる滴下であるので、高効率でTFTアレイ基板上にカラーフィルタが形成できる。

【0067】請求項11では、着色レジスト液の供給方法が液滴の射出であるので、高効率でTFTアレイ基板上にカラーフィルタが形成できる。着色レジスト液滴の射出には市販のプリンタヘッドが使用できる。

【0068】請求項12では、（絶縁性遮光性樹脂パターンの膜厚）<（柱状樹脂パターンの膜厚み）であるので、スイッチング能動素子と画素電極とのコンタクトをとることが可能である。

【0069】請求項13では、絶縁性遮光性樹脂パターンがTFTアレイ基板のスイッチング能動素子を被覆す

るので、トランジスタの遮光保護が可能である。

【0070】請求項14では、(絶縁性遮光性樹脂パターンの体積固有抵抗)の下限値が $10^8 \Omega \cdot \text{cm}$ であるので、電極間ショートが抑制される。

【0071】請求項15では、絶縁性遮光性樹脂パターンのOD値が2.0以上であるので、トランジスタの遮光保護が可能である。OD値は、オプティカルデンスティの略語、光学濃度とも呼称し、ブラックマトリクスなどの色の黒い部分の光の透過率を示す。値が大きくなれば、光が透過しない。

【0072】請求項16では、画素電極が柱状樹脂パターン上面に重ならず、かつ、柱状樹脂パターンの側面に重なるように形成されるので、対向基板間ショートが発生しない。

【0073】この発明の請求項17記載の画像表示応用機器によれば、上記構成の液晶表示装置を有するので、高輝度、高精細、表示むらが皆無の高品位液晶パネルが求められる画像表示応用機器に最適である。

【図面の簡単な説明】

【図1】この発明の第1の実施の形態の液晶表示装置の断面図

【図2】(a)は柱状樹脂パターンの平面図、(b)はその断面図

【図3】この発明の第2の実施の形態による液晶表示装置の一例の構成を示す断面図

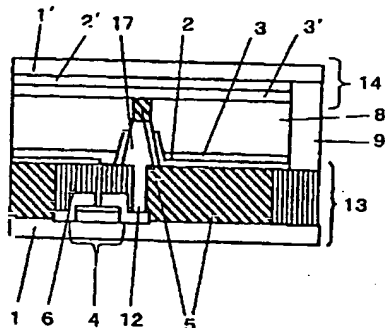
【図4】この発明の第2の実施の形態に基づく液晶表示装置の製造方法を示す工程図

【図5】従来例の液晶表示装置の断面図

【符号の説明】

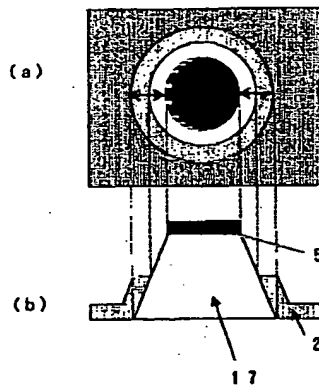
- 1, 1' ガラス基板
- 2, 2' 透明電極
- 3, 3' 配向膜
- 4 スイッチング能動素子
- 5 カラーフィルタパターン
- 6 ブラックマトリクス
- 8 液晶
- 9 シール剤
- 12 コンタクトホール
- 13 カラーフィルタオンアレイ基板
- 14 対向基板
- 17 柱状樹脂パターン

【図1】



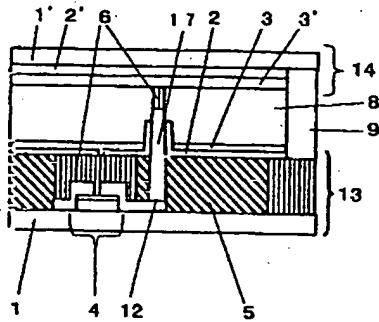
- 1, 1' ...ガラス基板
- 2, 2' ...透明電極
- 3, 3' ...配向膜
- 4 ...スイッチング能動素子
- 5 ...カラーフィルタパターン
- 6 ...ブラックマトリクス
- 8 ...液晶
- 9 ...シール剤
- 12 ...コンタクトホール
- 13 ...カラーフィルタオンアレイ基板
- 14 ...対向基板
- 17 ...柱状樹脂パターン

【図2】



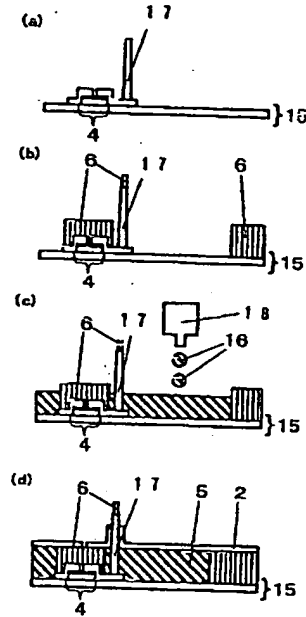
- 2 ...透明電極 (パターン)
- 5 ...カラーフィルタパターン (絶縁コート)
- 17 ...柱状樹脂パターン

【図3】



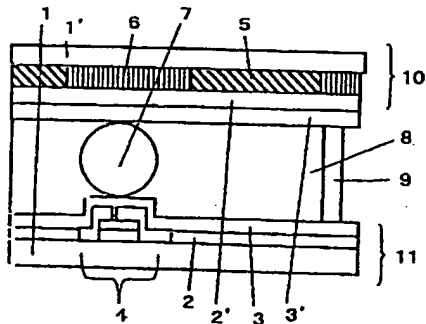
- 1, 1' --- ガラス基板
- 2, 2' --- 透明電極
- 3, 3' --- 配向膜
- 4 --- スイッチング能動素子
- 5 --- カラーフィルタパターン
- 6 --- ブラックマトリクス
- 8 --- 液晶
- 9 --- シール剤
- 12 --- コンタクトホール
- 13 --- カラーフィルタオンアレイ基板
- 14 --- 対向基板
- 17 --- 柱状樹脂パターン

【図4】



- 2 --- 透明電極 (透明電極)
- 4 --- スイッチング能動素子
- 5 --- カラーフィルタパターン
- 6 --- ブラックマトリクス
- 8 --- 液晶
- 9 --- シール剤
- 15 --- TFTアレイ基板
- 16 --- 着色レジスト液
- 17 --- 柱状樹脂パターン
- 18 --- シリンジ

【図5】



- 1, 1' --- ガラス基板
- 2, 2' --- 透明電極
- 3, 3' --- 配向膜
- 4 --- スイッチング能動素子
- 5 --- カラーフィルタ
- 6 --- ブラックマトリクス
- 7 --- 液晶
- 8 --- シール剤
- 9 --- カラーフィルタ
- 10 --- アレイ基板
- 11 --- アレイ基板

フロントページの続き

(51) Int. Cl.⁷
G09F 9/30

識別記号
338
349

FI
G09F 9/30
G02F 1/36

349B
349C
500

(参考)

(72)発明者 井上 浩治
大阪府門真市大字門真1006番地 松下電器
産業株式会社内

(72)発明者 山本 義則
大阪府門真市大字門真1006番地 松下電器
産業株式会社内

Fターム(参考) 2H089 LA09 MA01X MA06X NA25
PA03 QA12 QA14 QA15 TA02
TA09 TA12 TA13
2H091 FA02Y FA34Y FB02 GA02
GA03 GA06 GA08 GA09 GA13
LA12 LA16
2H092 GA36 HA04 JA24 JA46 KA24
KB21 NA04 NA16 NA18 NA29
PA03 PA04 PA08 PA09
5C094 AA03 AA05 AA08 AA10 AA25
AA42 AA43 AA47 AA48 AA55
BA03 BA43 CA19 CA24 DA13
DB04 EA04 EA05 EA07 EA10
EB02 EC03 ED03 ED15 FA01
FA02 FB12 FB15 GB10 JA05

Publication number : 2002-169166

Date of publication of application : 14.06.2002

Int.Cl. G02F 1/1339 G02F 1/1335

5 G02F 1/1337 G02F 1/1368 G09F 9/30

Application number : 2000-369777

Applicant : MATSUSHITA ELECTRIC IND CO LTD

Date of filing : 05.12.2000

10 Inventor :

YOSHIDA MASANORI

MATSUKAWA HIDEKI

LIQUID CRYSTAL DISPLAY AND MANUFACTURING METHOD THEREOF, AND
15 DEVICE APPLYING IMAGE DISPLAY

[Abstract]

PROBLEM TO BE SOLVED: To suppress peeling of a columnar resin pattern and
to decrease display irregularities by improving the adhesion degree of the columnar
20 resin pattern to a substrate.

SOLUTION: In the liquid crystal display device, a resin film 15 is formed on a TFT
array substrate 10 where a switching active element 4 to drive a pixel electrode is
formed, and the switching active element 4 is brought into contact with a pixel
electrode 2 formed on the resin film 15 through a contact hole 12, formed in the
25 resin film 15. A columnar resin pattern 17 is formed to cover the contact hole 12

part, while the pattern fills the whole or a part of the contact hole 12, so that the columnar resin pattern 17 is formed overlapping the contact hole 12 part; and the adhesion degree of the columnar resin pattern 17 to the substrate is improved, as well as the level difference on the substrate surface is decreased, to prevent
5 disturbance in the alignment of the liquid crystal caused by the level difference.
Thus, high display quality without irregularities can be realized.

[Claim(s)]

[Claim 1] A LCD apparatus, wherein a resin layer is formed on a TFT array substrate on which a switching active element for driving a pixel electrode, the pixel electrode formed on the resin layer, and the switching active element are in contact
5 by a contact hole formed on the resin layer, a cylinder-shaped resin pattern for forming a panel gap is formed between the TFT array substrate and a substrate facing the TFT array substrate, and liquid crystal is injected into the panel gap and the panel gap is sealed, is characterized in that the cylinder-shaped resin pattern is formed to cover the contact hole with some parts or the entire parts of the contact
10 hole being filled.

[Claim 2] The LCD apparatus of Claim 1, wherein the resin layer is a color filter.

[Claim 3] The LCD apparatus of Claim 1, wherein a relationship of (contact hole diameter) < (cylinder-shaped resin pattern diameter) is satisfied.

15 [Claim 4] The LCD apparatus of Claim 2, a relationship of (contact hole diameter) < (cylinder-shaped resin pattern diameter) is satisfied.

[Claim 5] The LCD apparatus of any one of Claims 1 to 4, wherein a LCD type is a TN type.

[Claim 6] The LCD apparatus of Claims 1 to 4, wherein a LCD type is a IPS type.

[Claim 7] The LCD apparatus of Claims 1 to 4, an orientation process is performed by optical orientation.

5 [Claim 8] A manufacturing method of LCD apparatus is characterized in that a resin layer is formed on a TFT array substrate on which a switching active element for driving a pixel electrode, the pixel electrode formed on the resin layer, and the switching active element are contacted due to a contact hole formed on the resin layer, the contact hole is covered with some parts or entire parts of the contact hole
10 being filled, and a cylinder-shaped resin pattern for forming a panel gap is formed between the TFT array substrate and a substrate facing the TFT array substrate.

[Claim 9] An image display application device having LCD apparatus of any one of Claims 1 to 7.

[Title of the Invention]

LIQUID CRYSTAL DISPLAY AND MANUFACTURING METHOD THEREOF, AND
DEVICE APPLYING IMAGE DISPLAY

[Detailed Description of the Invention]

5 **[Field of the Invention]**

The present invention is related to a LCD apparatus and manufacturing method thereof, and an image display application device.

[Description of the Prior Art]

A LCD apparatus is a major display device, and in particular is used widely
10 in the fields in which a small size and a light weight are required. As is shown in
FIG. 5, a LCD apparatus is formed by sealing the liquid crystal 8 between a color
filter substrate 10 on which a color filter pattern 5, 6 are formed, and an array
substrate 11 on which a switching active element 4 is formed.

[Means for Solving the Problem]

15 Recently, as the liquid crystal is being applied to the fields using a
conventional CRT, that is, the devices such as a large monitor, TV, and so forth,
performance improvement of a LCD apparatus are being demanded more and

more. Especially, a medical application such as X-ray photo display, application of the liquid crystal panel in Internet commercial transactions are being progressed and a high quality LCD panel with high brightness and high precision in which there are no non-uniformity of display has been demanded. But, a conventional LCD
5 panel has a shortcoming that high brightness and high precision can not be compatible because of shading created due to a black matrix formed on the color filter. Further, sufficient performance can not be exhibited in said applications since the non-uniform display is generated since the beads spacer used for panel gap control infiltrates into a color filter layer.

10 Under these circumstances, an attempt is being made to form a flat resin layer, and a color filter pattern on a TFT array substrate on which a switching active element for driving a pixel electrode is formed. Further, a brisk attempt is being made to form a cylinder-shaped resin pattern for forming a panel gap in advance on an opposing substrate such as a TFT array substrate on which a switching
15 active element for driving a pixel electrode, or a color filter substrate.

But, in the panel formed by combining these two technology, it is proved that fine non-uniformity of display is generated.

As a result of reviewing in order to solve this problem, it is turned out that non-uniformity of display is generated due to following reasons.

That problem is due to non-uniformity of a gap created by peeling off of a cylinder-shaped resin pattern .

Accordingly, the object of the present invention is to provide a LCD apparatus and manufacturing method thereof, and an image display application
5 device which improves adhesion of a cylinder-shaped resin pattern, suppresses peeling off of a cylinder-shaped resin pattern , and reduces the non-uniformity of display.

In order to solve above-mentioned problems, in a LCD apparatus set forth in the claim 1, a resin layer is formed on a TFT array substrate on which a switching
10 active element for driving a pixel electrode, the pixel electrode formed on the resin layer, and the switching active element are contacted due to a contact hole formed on the resin layer, a cylinder-shaped resin pattern for forming a panel gap is formed between the TFT array substrate and a substrate facing the TFT array substrate, liquid crystal is injected into the panel gap and the panel gap is sealed, and is
15 characterized in that the cylinder-shaped resin pattern is formed to cover the contact hole with some parts or entire parts of the contact hole being filled.

In this way, the cylinder-shaped resin pattern is formed to cover the contact hole with some parts or entire parts of the contact hole being filled. Therefore, the cylinder-shaped resin pattern is formed as a folded type on the contact hole, the

adhesion of the cylinder-shaped resin pattern is improved, surface faulting of a substrate is reduced and disturbance of liquid crystal orientation due to faulting is prevented.

A LCD apparatus set forth in the claim 2, in the claim 1, the resin layer is a color filter. Thus, since the resin layer is a color filter, it is possible to acquire the effect of the claim 1 in LCD apparatus of the color filter on-array type.

A LCD apparatus set forth in the claim 3, in the claim 1, a relationship, (contact hole diameter) < (cylinder-shaped resin pattern diameter) is satisfied. In this way, since a relationship, (contact hole diameter) < (cylinder-shaped resin pattern diameter) is satisfied, the hardness of the array substrate side of the cylinder-shaped resin pattern is stronger, and thus peeling off is not generated.

A LCD apparatus set forth in the claim 4, in the claim 2, a relationship, (contact hole diameter) < (cylinder-shaped resin pattern diameter) is satisfied. In this way, since a relationship, (contact hole diameter) < (cylinder-shaped resin pattern diameter) is satisfied, the hardness of the array substrate side of the cylinder-shaped resin pattern is stronger, and thus peeling off is not generated.

A LCD apparatus set forth in the claim 5, in a LCD apparatus described in

any one of the claim 1-4, a LCD type is a TN type. In this way, a LCD method can be applied to the LCD apparatus of TN type.

A LCD apparatus set forth in the claim 6, in a LCD apparatus described in any one of the claim 1-4, a LCD type is a IPS type. In this way, a LCD method can
5 be applied to the LCD apparatus of IPS type.

A LCD apparatus set forth in the claim 7, in a LCD apparatus described in any one of the claim 1-4, orientation process is performed by optical orientation. In this way, orientation process performed by optical orientation can be applied to a LCD apparatus.

10 A manufacturing method of LCD apparatus set forth in the claim 8 is characterized in that a resin layer is formed on a TFT array substrate on which a switching active element for driving a pixel electrode, the pixel electrode formed on the resin layer, and the switching active element are contacted due to a contact hole formed on the resin layer, the contact hole is covered with some parts or entire
15 parts of the contact hole being filled, and a cylinder-shaped resin pattern for forming a panel gap is formed between the TFT array substrate and a substrate facing the TFT array substrate.

In this way, a cylinder-shaped resin pattern for forming a panel gap is formed between the TFT array substrate and a substrate facing the TFT array

substrate so that the contact hole is covered with some parts or entire parts of the contact hole being filled. Therefore, the adhesion of the cylinder-shaped resin pattern on the substrate is improved, surface faulting of a substrate is reduced and disturbance of liquid crystal orientation due to faulting is prevented. Consequently,
5 high-quality display which has no non-uniformity can be realized.

An image display application device set forth in claim 9 has a LCD apparatus described in any one of the claim 1-7. In this way, since an image display application device set forth in claim 9 has a LCD apparatus described in any one of the claim 1-7, LCD apparatus can be applied to an image display
10 application device for which high quality LCD panel with high brightness and high precision in which there are no non-uniformity of display is required.

[Embodiment of the Invention]

The first embodiment of the present invention will be explained by referring to FIG. 1. FIG. 1 is a cross-sectional diagram of LCD apparatus according to the
15 first embodiment of the present invention.

As is shown in FIG. 1, in this LCD apparatus, a flattening resin layer 15 is formed on a TFT array substrate 11 on which a switching active element 4 for driving a pixel electrode(a transparent electrode 2), the pixel electrode 2 formed on the flattening resin layer 15, and the switching active element 4 are contacted to a

contact hole 12 formed on the flattening resin layer 15, a cylinder-shaped resin pattern 17 for forming a panel gap is formed between the TFT array substrate 11 and an opposing substrate (a color filter substrate 10) facing the TFT array substrate, liquid crystal 8 is injected into the panel gap and the panel gap is sealed.

- 5 The cylinder-shaped resin pattern 17 is formed to cover the contact hole with some parts or entire parts of the contact hole 12 being filled.

In this case, orientation process is applied to the array substrate 11 on which the flattening resin layer 15 is formed, and the color filter substrate 10, the cell gap is controlled by the cylinder-shaped resin pattern 17 positioned with a constant density. Two substrates 10, 11 for which the orientation process is performed with a sealing member 9 are bonded. Further, liquid crystal 8 is sealed with a sealing member 9. 2, 2' in the drawings are transparent electrodes, 3, 3' are polyimide orientation layers, 5 is a color filter pattern, and 6 is a black matrix. The cylinder-shaped resin pattern 17 is formed on the contact hole 12 so that a relationship, (contact hole diameter) < (cylinder-shaped resin pattern diameter) is formed. That is, The cylinder-shaped resin pattern 17 is formed integrally with a base section 17a embedded into the contact hole 12, and the diameter of the cylinder-shaped resin pattern 17 formed above the contact hole 12 is set to be larger than that of the contact hole 12.

Next, a manufacturing method of LCD apparatus will be explained. A flattening resin layer 15 is formed on a TFT array substrate, the pixel electrode 2 formed on the flattening resin layer 15, and the switching active element 4 are contacted due to a contact hole 12 formed on the flattening resin layer 15, and a cylinder-shaped resin pattern 12 to cover the contact hole 12.

The second embodiment of the present invention will be explained by referring to FIG. 2. FIG. 2 is a cross-sectional diagram of LCD apparatus according to the second embodiment of the present invention. As is shown in FIG. 2, in the first embodiment, this LCD apparatus is a LCD apparatus of the color filter on-array type on which a color filter pattern instead of the flattening resin layer is formed, without a color filter pattern being not formed on the opposing substrate.

In this case, a color filter pattern 5, 6 is formed on TFT array substrate, orientation process is applied to a color filter on-array substrate 13 and the opposing substrate 14, the cell gap is controlled by the cylinder-shaped resin pattern 17 positioned with a constant density. Two substrates 13, 14 for which the orientation process is performed with a sealing member 9 are bonded. Further, liquid crystal 8 is sealed with a sealing member 9. 2, 2' in the drawings are transparent electrodes, 3, 3' are polyimide orientation layers, 5 is a color filter pattern, and 6 is a black matrix. The cylinder-shaped resin pattern 17 is formed on

the contact hole 12 so that a relationship, (contact hole diameter) < (cylinder-shaped resin pattern diameter) is satisfied.

Next, a manufacturing method of LCD apparatus is explained. A color filter pattern 5 is formed on a TFT array substrate 11, the pixel electrode 2 formed on the color filter pattern 5, and the switching active element 4 are contacted due to a contact hole 12 formed on the color filter pattern 5, and a cylinder-shaped resin pattern 12 is formed to cover the contact hole 12.

The first embodiment of the present invention will be explained. After a pattern of a flattening resin layer(PC335, JSR Corp.) is formed on TFT array substrate, a pixel ITO electrode pattern is formed by deposition. Next, a cylinder-shaped resin pattern(NN700, JSR Corp.) column type for forming a panel gap is superimposed in the contact hole of the flattening layer pattern, and two densities are formed on 3 pixels(FIG. 1). At this time, a pattern is formed so that (contact hole diameter) < (cylinder-shaped resin pattern diameter) is satisfied. Further, after an orientation layer pattern is formed and the orientation process is performed by rubbing, a vacant cell is formed by bonding the opposing color filter substrate for which same orientation process is performed with the seal resin. After injecting liquid crystal into the vacant cell by a vacuum injection method, a liquid crystal panel is formed by sealing the inlet. The non-uniformity of the liquid crystal panel is

observed by human's eyes. The result is listed in Table 1.

The second embodiment of the present invention will be explained. After a color register(CM7000, Whusi Film Allin Corp.) is formed on TFT array substrate by a spin coat method, and a color filter pattern is formed by exposing to a light and development. Next, a pixel ITO electrode pattern is formed by deposition. Next, a cylinder-shaped resin pattern(NN700, JSR Corp.) column type for forming a panel gap is superimposed in the contact hole of the flattening layer pattern, and two densities are formed on 3 pixels(FIG. 2). At this time, a pattern is formed so that (contact hole diameter) < (cylinder-shaped resin pattern diameter) is satisfied. Further, after an orientation layer pattern is formed and the orientation process is performed by rubbing, a vacant cell is formed by bonding the opposing color filter substrate for which same orientation process is performed with the seal resin. After injecting liquid crystal into the vacant cell by a vacuum injection method, a liquid crystal panel is formed by sealing the inlet. The non-uniformity of the liquid crystal panel is observed by human's eyes. The result is listed in Table 1.

The first comparison example of the present invention will be explained. As is shown in FIG. 3, after a pattern 15 of a flattening resin layer(PC335, JSR Corp.) is formed on TFT array substrate, a pixel ITO electrode pattern 2 is formed by deposition. Next, two densities are formed on 3 pixels so that a cylinder-shaped

resin pattern 7'(NN700, JSR Corp.) column type for forming a panel gap is not superimposed in the contact hole 12 of the flattening layer pattern 15. At this time, a pattern is formed so that (contact hole diameter) < (cylinder-shaped resin pattern diameter) is satisfied. Further, after an orientation layer pattern 3 is formed on the substrate 11 and the orientation process is performed by rubbing, a vacant cell is formed by bonding the opposing color filter substrate 10 for which same orientation process is performed with the seal resin 9. After injecting liquid crystal into the vacant cell by a vacuum injection method, a liquid crystal panel is formed by sealing the inlet. The non-uniformity of the liquid crystal panel is observed by human's eyes. The result is listed in Table 1.

The second comparison example of the present invention will be explained. As is shown in FIG. 4, after a color register(CM7000, Whusi Film Allin Corp.) is formed on TFT array substrate 13 by a spin coat method, and a color filter pattern 5 is formed by exposing to a light and development. Next, two densities are formed on 3 pixels so that a cylinder-shaped resin pattern 7'(NN700, JSR Corp.) column type for forming a panel gap is not superimposed in the contact hole 12 of the flattening layer pattern 15. At this time, a pattern is formed so that (contact hole diameter) < (cylinder-shaped resin pattern diameter) is satisfied. Further, after an orientation layer pattern 3 is formed on the substrate 13 and the orientation process is performed by rubbing, a vacant cell is formed by bonding the opposing substrate

14 for which same orientation process is performed with the seal resin 9. After injecting liquid crystal into the vacant cell by a vacuum injection method, a liquid crystal panel is formed by sealing the inlet. The non-uniformity of the liquid crystal panel is observed by a human's eye. The result is listed in Table 1.

5 The third comparison example of the present invention will be explained. After a pattern of a flattening resin layer(PC335, JSR Corp.) is formed on TFT array substrate, a pixel ITO electrode pattern 2 is formed by deposition. Next, two densities are formed on 3 pixels so that a cylinder-shaped resin pattern (NN700, JSR Corp.) column type for forming a panel gap is
10 superimposed in the contact hole of the flattening layer pattern. At this time, a pattern is formed so that (contact hole diameter) < (cylinder-shaped resin pattern diameter) is satisfied. Further, after an orientation layer pattern 3 is formed on the substrate and the orientation process is performed by rubbing, a vacant cell is formed by bonding the opposing color filter substrate for which same orientation
15 process is performed with the seal resin. After injecting liquid crystal into the vacant cell by a vacuum injection method, a liquid crystal panel is formed by sealing the inlet. The non-uniformity of the liquid crystal panel is observed by a human's eye. The result is listed in Table 1.

The fourth comparison example of the present invention will be

explained. As is shown in FIG. 4, after a color register(CM7000, Whusi Film Allin Corp.) is formed on TFT array substrate by a spin coat method, and a color filter pattern is formed by exposing to a light and development. Next, two densities are formed on 3 pixels so that a cylinder-shaped resin pattern 7'(NN700, JSR Corp.) column type for forming a panel gap is superimposed in the contact hole of the flattening layer pattern. At this time, a pattern is formed so that (contact hole diameter) < (cylinder-shaped resin pattern diameter) is satisfied. Further, after an orientation layer pattern is formed on the substrate and the orientation process is performed by rubbing, a vacant cell is formed by bonding the opposing substrate for which same orientation process is performed with the seal resin. After injecting liquid crystal into the vacant cell by a vacuum injection method, a liquid crystal panel is formed by sealing the inlet. The non-uniformity of the liquid crystal panel is observed by humans eyes. The result is listed in Table 1.

15 Table 1

diameter of a cylinder-shaped resin pattern

diameter of a contact hole

Evaluation result of non-uniformity

In this embodiment, since some parts of a cylinder-shaped resin pattern 17 of the contact hole 12 is filled, the attachment hardness of an array substrate side of a cylinder-shaped resin pattern 17 is stronger(excellent fixed state is realized), and mechanical hardness is superb. Therefore, those advantages are preferable in
5 terms of improvement of long-term reliability.

Further, in LCD panel which is small-sized and has high-precision, characteristics improvement is remarkable, and thereby solving a shortcoming such as the cost of the present invention. Thus, industrial values are judged to be very important.

10 Further, LCD method can be applied to a LCD apparatus of TN type or IPS type. In addition, orientation process(rubbingless : orientation is not performed by a mechanical means) can be performed by orientation.

Further, if the number of if theres are lots of spacers of the resin pattern(per unit space), low-temperature foams are generated, and if not, there is a problem in
15 terms of a display performance because of a gap change created due to temperature change. Therefore, in connection with the number of a spacer of the resin pattern, optimum value is set according to a liquid crystal material, a spacer material or structure of a liquid crystal panel. It is designed such that the optimum value can be found through an experiment or a simulation.

Further, an image display application device can be formed by using a LCD apparatus having above-mentioned structure.

[Effect of the Invention]

According to a LCD apparatus described in the claim 1, the cylinder-shaped resin pattern is formed to cover the contact hole with some parts or entire parts of the contact hole being filled. Therefore, the cylinder-shaped resin pattern is formed as a superimposed type on the contact hole, and thereby, the adhesion of the cylinder-shaped resin pattern is improved, surface faulting of a substrate is reduced and disturbance of liquid crystal orientation due to faulting is prevented. Consequently, high-quality display can be realized.

In the claim 2, since the resin layer is a color filter, it is possible to acquire the effect of the claim 1 for a LCD apparatus of the color filter on-array type.

In the claim 3, since a relationship, (contact hole diameter) < (cylinder-shaped resin pattern diameter) is satisfied, the hardness of the array substrate side of the cylinder-shaped resin pattern is stronger, and thus peeling off is not generated.

In the claim 4, since a relationship, (a diameter of a contact hole) < (a diameter of a cylinder-shaped resin pattern) is satisfied, the hardness of the array substrate side of the cylinder-shaped resin pattern is stronger, and thus peeling off

is not generated.

In the claim 5, a LCD method can be applied to the LCD apparatus of TN type.

In the claim 6, a LCD method can be applied to the LCD apparatus of IPS
5 type.

In the claim 7, orientation process performed by optical orientation can be applied to a LCD apparatus.

According to a manufacturing method of a LCD apparatus described in the claim 8, the contact hole is covered with some parts or entire parts of the contact
10 hole being filled, and a cylinder-shaped resin pattern for forming a panel gap is formed between the TFT array substrate and a substrate facing the TFT array substrate. Therefore, the adhesion of the cylinder-shaped resin pattern on the substrate is improved, surface faulting of a substrate is reduced and disturbance of liquid crystal orientation due to faulting is prevented. Consequently, high-quality
15 display which has no non-uniformity can be realized.

According to an image display application device set forth in claim 9, the device has a LCD apparatus described in any one of the claim 1-7, and can be applied to an image display application device for which high quality LCD panel with high brightness and high precision in which there are no non-uniformity of

display is required.

[Description of Drawings]

FIG. 1 is a cross-section of a LCD apparatus according to the first embodiment of the present invention.

FIG. 2 is a cross-section of a LCD apparatus according to the second
5 embodiment of the present invention.

FIG. 3 is a cross-section of a LCD apparatus according to the comparison example 1.

FIG. 4 is a cross-section of a LCD apparatus according to the comparison example 2.

10 FIG. 5 is a cross-section of a conventional LCD apparatus.

(19) 日本国特許庁 (JP)

(12) 公開特許公報 (A)

(11) 特許出願公開番号

特開2002-169166

(P2002-169166A)

(43) 公開日 平成14年6月14日 (2002.6.14)

(51) Int.Cl. ⁷	識別記号	F I	テマコード(参考)
G 0 2 F	1/1339	5 0 0	2 H 0 8 9
	1/1335	5 0 5	2 H 0 9 0
	1/1337		2 H 0 9 1
	1/1368		2 H 0 9 2
G 0 9 F	9/30	3 2 0	5 C 0 9 4

審査請求 未請求 請求項の数 9 O L (全 8 頁) 最終頁に続く

(21) 出願番号 特願2000-369777(P2000-369777)

(22) 出願日 平成12年12月5日 (2000.12.5)

(71) 出願人 000003821

松下電器産業株式会社

大阪府門真市大字門真1006番地

(72) 発明者 吉田 正典

大阪府門真市大字門真1006番地 松下電器産業株式会社内

(72) 発明者 松川 秀樹

大阪府門真市大字門真1006番地 松下電器産業株式会社内

(74) 代理人 100076174

弁理士 宮井 暁夫

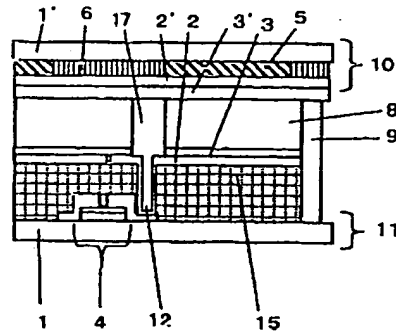
最終頁に続く

(54) 【発明の名称】 液晶表示装置およびその製造方法ならびに画像表示応用機器

(57) 【要約】

【課題】 柱状樹脂パターンの基板への密着度向上させることで、柱状樹脂パターンの剥がれを抑制し、表示むらを低減する。

【解決手段】 画素電極を駆動するためのスイッチング能動素子4が形成されたTFTアレイ基板10上に樹脂膜15を形成し、樹脂膜15に形成されたコンタクトホール12により、スイッチング能動素子4と、樹脂膜15上に形成された画素電極2とをコンタクトさせる液晶表示装置であって、コンタクトホール12の全部または一部に充填された状態で、コンタクトホール12部位を覆うように柱状樹脂パターン17を形成した。これにより、コンタクトホール12部位上に柱状樹脂パターン17を重ねて形成され、柱状樹脂パターン17の基板への密着度が向上し、同時に基板表面段差が低減し、段差起因の液晶配向乱れを防止する。これにより、むらの無い高い表示品位の実現が可能となる。



- 1, 1' ガラス基板
- 2, 2' 透明電極
- 3, 3' 配向膜
- 4 スwitching 能動素子
- 5 カラーフィルタパターン
- 6 ブラックマトリクス
- 17 柱状樹脂パターン
- 8 液晶
- 9 シール剤
- 10 カラーフィルタ基板
- 11 アレイ基板
- 12 コンタクトホール
- 15 平坦化樹脂膜

【特許請求の範囲】

【請求項1】 画素電極を駆動するためのスイッチング能動素子が形成されるTFTアレイベース上に樹脂膜を形成し、前記樹脂膜に形成されるコンタクトホールにより、前記スイッチング能動素子と、前記樹脂膜上に形成される画素電極とをコンタクトさせ、前記TFTアレイベースとこれに対向する対向基板との間にパネルギャップを形成するための柱状樹脂パターンを形成し、前記パネルギャップに液晶を封止する液晶表示装置であって、前記コンタクトホールの全部または一部に充填された状態で、コンタクトホール部位を覆うように前記柱状樹脂パターンを形成することを特徴とする液晶表示装置。

【請求項2】 樹脂膜がカラーフィルタである請求項1記載の液晶表示装置。

【請求項3】 (コンタクトホール径) < (柱状樹脂パターン径) である請求項1記載の液晶表示装置。

【請求項4】 (コンタクトホール径) < (柱状樹脂パターン径) である請求項2記載の液晶表示装置。

【請求項5】 液晶ディスプレイ方式がTN方式である請求項1から請求項4のいずれかに記載の液晶表示装置。

【請求項6】 液晶ディスプレイ方式がIPS方式である請求項1から請求項4のいずれかに記載の液晶表示装置。

【請求項7】 光配向により配向処理する請求項1から請求項4のいずれかに記載の液晶表示装置。

【請求項8】 画素電極を駆動するためのスイッチング能動素子が形成されるTFTアレイベース上に樹脂膜を形成し、前記樹脂膜に形成されるコンタクトホールにより、前記スイッチング能動素子と、前記樹脂膜上に形成される画素電極とをコンタクトさせ、前記コンタクトホールの全部または一部に充填される状態で、コンタクトホール部位を覆うように、前記TFTアレイベースとこれに対向する対向基板との間にパネルギャップを形成するための柱状樹脂パターンを形成することを特徴とする液晶表示装置の製造方法。

【請求項9】 請求項1から請求項7のいずれかに記載の液晶表示装置を有する画像表示応用機器。

【発明の詳細な説明】

【0001】

【発明の属する技術分野】 この発明は、液晶表示装置およびその製造方法ならびに画像表示応用機器に関する。

【0002】

【従来の技術】 液晶表示装置は主要な表示デバイスとして、特に小型、軽量性が要求される用途を中心に幅広く使用されている。液晶表示装置は、図5に示すように、画素電極を駆動するためのスイッチング能動素子4が形成されたアレイベース11とカラーフィルタパターン5、6が形成されたカラーフィルタ基板10との間に液晶8を封入してなる液晶表示装置である。

【0003】

【発明が解決しようとする課題】 近年、大型モニター、テレビ用途等、従来CRTが使用されていたデバイス分野への液晶の応用の試みがなされるに伴い、液晶表示装置には更なる性能向上が要求されている。特に、レントゲン写真表示等の医療用途、インターネット商取引への液晶パネルの応用展開に際し、高輝度、高精細、かつ、表示むらが皆無な高品位液晶パネルが要求されている。しかしながら、従来の液晶パネルは、カラーフィルタに形成されたブラックマトリクスによる遮光のため高輝度と高精細の両立が困難であった。また、パネルギャップ制御に用いるビーズスペーサのカラーフィルタ膜への食い込みに起因する表示むらが見られ、上記用途に使用するには十分な性能とは言えなかった。

【0004】 このような背景の元、高輝度・高精細の両立を目的とし、画素電極を駆動するためのスイッチング能動素子が形成されたTFTアレイベース上に平坦化樹脂膜、あるいは、カラーフィルタパターンを形成する試みが行なわれている。また、パネルギャップ均一性向上を目的とし、画素電極を駆動するためのスイッチング能動素子が形成されたTFTアレイベース、または、カラーフィルタ基板等の対向基板にあらかじめパネルギャップ形成のための柱状樹脂パターンを形成する試みが活発に行なわれている。

【0005】 しかしながら、これらの2つの技術を組み合わせ形成したパネルにおいて、微細な表示むらが発生する事が判明した。

【0006】 このような課題を解決するため、検討を加えた結果、表示むらは以下の現象に起因する事が判明した。

【0007】 それは柱状樹脂パターンの割がれによるギャップばらつきに起因する。

【0008】 したがって、この発明の目的は、柱状樹脂パターンの基板への密着度を向上させることで、柱状樹脂パターンの割がれを抑制し、表示むらをより低減できる液晶表示装置およびその製造方法ならびに画像表示応用機器を提供する。

【0009】

【課題を解決するための手段】 上記課題を解決するためにこの発明の請求項1記載の液晶表示装置は、画素電極を駆動するためのスイッチング能動素子が形成されるTFTアレイベース上に樹脂膜を形成し、前記樹脂膜に形成されるコンタクトホールにより、前記スイッチング能動素子と、前記樹脂膜上に形成される画素電極とをコンタクトさせ、前記TFTアレイベースとこれに対向する対向基板との間にパネルギャップを形成するための柱状樹脂パターンを形成し、前記パネルギャップに液晶を封止する液晶表示装置であって、前記コンタクトホールの全部または一部に充填された状態で、コンタクトホール部位を覆うように前記柱状樹脂パターンを形成する。

【0010】このように、コンタクトホール全部または一部に充填された状態で、コンタクトホール部位を覆うように柱状樹脂パターンを形成するので、コンタクトホール部位上に柱状樹脂パターンが重ねて形成され、柱状樹脂パターンの基板への密着度が向上し、同時に基板表面段差が低減し、段差起因の液晶配向乱れを防止する。これにより、むらの無い高い表示品位の実現が可能となる。

【0011】請求項2記載の液晶表示装置は、請求項1において、樹脂膜がカラーフィルタである。このように、樹脂膜がカラーフィルタであるので、カラーフィルタオンアレイ型液晶表示装置において請求項1の効果が得られる。

【0012】請求項3記載の液晶表示装置は、請求項1において、(コンタクトホール径) < (柱状樹脂パターン径) である。このように、(コンタクトホール径) < (柱状樹脂パターン径) であるので、柱状樹脂パターンのアレイ基板側への取付強度がより強く剥がれが生じない。

【0013】請求項4記載の液晶表示装置は、請求項2において、(コンタクトホール径) < (柱状樹脂パターン径) である。このように、(コンタクトホール径) < (柱状樹脂パターン径) であるので、柱状樹脂パターンのアレイ基板側への取付強度がより強く剥がれが生じない。

【0014】請求項5記載の液晶表示装置は、請求項1から請求項4のいずれかに記載の液晶表示装置において、液晶ディスプレイ方式がTN方式である。このように、液晶ディスプレイ方式がTN方式である液晶表示装置に適用できる。

【0015】請求項6記載の液晶表示装置は、請求項1から請求項4のいずれかに記載の液晶表示装置において、液晶ディスプレイ方式がIPS方式である。このように、液晶ディスプレイ方式がIPS方式である液晶表示装置に適用できる。

【0016】請求項7記載の液晶表示装置は、請求項1から請求項4のいずれかに記載の液晶表示装置において、光配向により配向処理する。このように、光配向により配向処理する液晶表示装置に適用できる。

【0017】請求項8記載の液晶表示装置の製造方法は、画素電極を駆動するためのスイッチング能動素子が形成されるTFTアレイ基板上に樹脂膜を形成し、前記樹脂膜に形成されるコンタクトホールにより、前記スイッチング能動素子と、前記樹脂膜上に形成される画素電極とをコンタクトさせ、前記コンタクトホールの全部または一部に充填される状態で、コンタクトホール部位を覆うように、前記TFTアレイ基板とこれに対向する対向基板との間にパネルギャップを形成するための柱状樹脂パターンを形成する。

【0018】このように、コンタクトホールの全部また

は一部に充填される状態で、コンタクトホール部位を覆うように、TFTアレイ基板とこれに対向する対向基板との間にパネルギャップを形成するための柱状樹脂パターンを形成するので、柱状樹脂パターンの基板への密着度が向上し、同時に基板表面段差が低減し、段差起因の液晶配向乱れを防止する。これにより、むらの無い高い表示品位の実現が可能となる。

【0019】請求項9記載の画像表示応用機器は、請求項1から請求項7のいずれかに記載の液晶表示装置を有する。このように、請求項1から請求項7のいずれかに記載の液晶表示装置を有するので、高輝度、高精細、かつ、表示むらが皆無な高品位液晶パネルが要求される画像表示応用機器に利用できる。

【0020】

【発明の実施の形態】この発明の第1の実施の形態を図1に基づいて説明する。図1はこの発明の第1の実施の形態の液晶表示装置の構造を示す断面図である。

【0021】図1に示すように、この液晶表示装置は、画素電極(透明電極2)を駆動するためのスイッチング能動素子4が形成されたTFTアレイ基板11上に平坦化樹脂膜15を形成し、平坦化樹脂膜15に形成されたコンタクトホール12により、スイッチング能動素子4と、平坦化樹脂膜15上に形成された画素電極2とをコンタクトさせ、TFTアレイ基板11とこれに対向する対向基板(カラーフィルタ基板10)との間にパネルギャップを形成するための柱状樹脂パターン17を形成し、パネルギャップに液晶8を封止した構成である。柱状樹脂パターン17は、コンタクトホール12の全部または一部に充填された状態で、コンタクトホール12部位を覆うように形成される。

【0022】この場合、平坦化樹脂膜15を形成したアレイ基板11とカラーフィルタ基板10を配向処理し、一定の密度で配置した柱状樹脂パターン17によりセルギャップを制御し、シール剤9により前記配向処理を施した2枚の基板10、11を接着し、かつ、シール剤9により液晶8を封止した構造からなっている。図中、2、2'は透明電極、3、3'はポリイミド配向膜、5はカラーフィルタパターン、6はブラックマトリクスである。また、柱状樹脂パターン17はコンタクトホール12上に、(コンタクトホール径) < (柱状樹脂パターン径) となるように形成されている。すなわち、柱状樹脂パターン17はコンタクトホール12の内部に埋め込まれる基端部17aと一体に形成され、コンタクトホール12より上方に形成される柱状樹脂パターン17の径がコンタクトホール12の径より大きく形成される。

【0023】次にこの液晶表示装置の製造方法について説明する。TFTアレイ基板11上に平坦化樹脂膜15を形成し、平坦化樹脂膜15に形成されるコンタクトホール12により、スイッチング能動素子4と平坦化樹脂膜15上に形成された画素電極2とをコンタクトさせ、

コンタクトホール12部位を覆うように柱状樹脂パターン17を形成する。

【0024】この発明の第2の実施の形態を図2に基づいて説明する。図2はこの発明の第2の実施の形態の液晶表示装置の構造を示す断面図である。図2に示すように、この液晶表示装置は、第1の実施の形態において、対向基板側にカラーフィルタパターンを設けず、平坦化樹脂膜の代わりにカラーフィルタパターンを設けるカラーフィルタオンアレイ型液晶表示装置である。

【0025】この場合、TFTアレイ基板上にカラーフィルタパターン5、6を形成し、カラーフィルタオンアレイ基板13と対向基板14を配向処理し、一定の密度で配置した柱状樹脂パターン17によりセルギャップを制御し、シール剤9により前記配向処理が施される2枚の基板13、14を接着し、かつ、シール剤9により液晶8が封止される構造からなっている。図中2、2'は透明電極、3、3'はポリイミド配向膜、6はブラックマトリクスである。また、柱状樹脂パターン17は、第1の実施の形態と同様にコンタクトホール12上に、(コンタクトホール径) < (柱状樹脂パターン径) となるように形成されている。

【0026】次にこの液晶表示装置の製造方法について説明する。TFTアレイ基板11上にカラーフィルタパターン5を形成し、カラーフィルタパターン5に形成されるコンタクトホール12により、スイッチング能動素子4とカラーフィルタパターン5上に形成された画素電極2とをコンタクトさせ、コンタクトホール12部位を覆うように柱状樹脂パターン17を形成する。

【0027】

【実施例】この発明の実施例1について説明する。TFTアレイ基板上に、平坦化樹脂膜(PC335、JSR(株)製)パターンを形成後、画素ITO電極パターンを蒸着により形成する。次に、パネルギャップ形成のための柱状樹脂(NN700、JSR(株)製)パターンを、前記平坦化膜パターンのコンタクトホール部位に重ねて、3画素に2個の密度で形成する(図1)。この際、(コンタクトホール径) < (柱状樹脂パターン径) となるようにパターンを設計する。前記基板に、さらに配向膜パターンを形成、ラビングによる配向処理を施した後、同様に配向処理が施される対向カラーフィルタ基板とをシール樹脂を介し張り合わせ、空セルを形成する。空セルに真空注入法により液晶注入後、封口を行ない液晶パネルを作製する。この液晶パネルの表示むらを目視評価する。結果を、表1に示す。

【0028】この発明の実施例2について説明する。TFTアレイ基板上に、カラーレジスト(CM7000、富士フイルムオーリン(株)製)をスピンコート法で塗布し、露光、現像する事により、カラーフィルタパターンを形成後、画素ITO電極パターンを蒸着により形成する。次に、パネルギャップ形成のための柱状樹脂(N

N700、JSR(株)製)パターンを、前記カラーフィルタパターンのコンタクトホール部位に重ねて、3画素に2個の密度で形成する(図2)。この際、(コンタクトホール径) < (柱状樹脂パターン径) となるようにパターンを設計する。前記基板に、さらに配向膜パターンを形成、ラビングによる配向処理を施した後、同様に配向処理が施される対向基板とをシール樹脂を介し張り合わせ、空セルを形成する。空セルに真空注入法により液晶注入後、封口を行ない液晶パネルを作製する。この液晶パネルの表示むらを目視評価する。結果を表1に示す。

【0029】比較例1について説明する。図3に示すように、TFTアレイ基板11上に、平坦化樹脂膜(PC335、JSR(株)製)パターン15を形成後、画素ITO電極パターン2を蒸着により形成する。次に、パネルギャップ形成のための柱状樹脂(NN700、JSR(株)製)パターン7'を、前記平坦化膜パターン15のコンタクトホール12部位に重ならないように、3画素に2個の密度で形成する。この際、(コンタクトホール径) < (柱状樹脂パターン径) となるようにパターンを設計する。前記基板11に、さらに配向膜パターン3を形成、ラビングによる配向処理を施した後、同様に配向処理が施される対向カラーフィルタ基板10とをシール樹脂9を介し張り合わせ、空セルを形成する。空セルに真空注入法により液晶注入後、封口を行ない液晶パネルを作製する。この液晶パネルの表示むらを目視評価する。結果を、表1に示す。

【0030】比較例2について説明する。図4に示すように、TFTアレイ基板13上に、カラーレジスト(CM7000、富士フイルムオーリン(株)製)をスピンコート法で塗布し、露光、現像する事により、カラーフィルタパターン5を形成後、画素ITO電極パターン2を蒸着により形成する。次に、パネルギャップ形成のための柱状樹脂(NN700、JSR(株)製)パターン7'を、前記カラーフィルタパターン5のコンタクトホール12部位に重ならないように、3画素に2個の密度で形成する。この際、(コンタクトホール径) < (柱状樹脂パターン径) となるようにパターンを設計する。前記基板13に、さらに配向膜パターン3を形成、ラビングによる配向処理を施した後、同様に配向処理が施される対向基板14とをシール樹脂9を介し張り合わせ、空セルを形成する。空セルに真空注入法により液晶注入後、封口を行ない液晶パネルを作製する。この液晶パネルの表示むらを目視評価する。結果を表1に示す。

【0031】比較例3について説明する。TFTアレイ基板上に、平坦化樹脂膜(PC335、JSR(株)製)パターンを形成後、画素ITO電極パターンを蒸着により形成する。次に、パネルギャップ形成のための柱状樹脂(NN700、JSR(株)製)パターンを、前記平坦化膜パターンのコンタクトホール部位に重ねて、

3画素に2個の密度で形成する。この際、(コンタクトホール径) > (柱状樹脂パターン径) になるようにパターンを設計する。前記基板に、さらに配向膜パターンを形成、ラビングによる配向処理を施した後、同様に配向処理を施した対向カラーフィルタ基板とをシール樹脂を介し張り合わせ、空セルを形成する。空セルに真空注入法により液晶注入後、封口を行ない液晶パネルを作製する。この液晶パネルの表示むらを目視評価する。結果を、表1に示す。

【0032】比較例4について説明する。TFTアレイ基板上に、カラーレジスト(CM7000、富士フィルムオーリン(株)製)をスピンコート法で塗布し、露光、現像する事により、カラーフィルタパターンを形成後、画素ITO電極パターンを蒸着により形成する。次

に、パネルギャップ形成のための柱状樹脂(NN700、JSR(株)製)パターンを、前記カラーフィルタパターンのコンタクトホール部位に重ねて、3画素に2個の密度で形成する。この際、(コンタクトホール径) > (柱状樹脂パターン径) になるようにパターンを設計する。前記基板に、さらに配向膜パターンを形成、ラビングによる配向処理を施した後、同様に配向処理が施される対向基板とをシール樹脂を介し張り合わせ、空セルを形成する。空セルに真空注入法により液晶注入後、封口を行ない液晶パネルを作製する。この液晶パネルの表示むらを目視評価する。結果を表1に示す。

【0033】

【表1】

	実施例 1	実施例 2	比較例 1	比較例 2	比較例 3	比較例 4
柱状樹脂 パターン径 μm	20	20	20	20	10	10
コンタクト ホール径 μm	10	10	10	10	15	15
むら評価結果	○	○	×	×	×	×

【0034】この実施例では、コンタクトホール12の部分にも柱状樹脂パターン17の一部分が充填されているので、柱状樹脂パターン17のアレイ基板側への取付け強度が、より強く(食い付きが良い)ので、機械的強度に有利で、長期信頼性向上にも好ましい。

【0035】また、小型高精細度の液晶パネルでは、特性向上が著しく本発明のコスト面でのデメリットをカバーすることができて、産業的価値が大きい。

【0036】なお、液晶ディスプレイ方式がTN方式、IPS方式の液晶表示装置に適用できる。また、光配向(ラビングレス; 機械的手段で配向しない)により配向処理してもよい。

【0037】また、柱状樹脂パターンのスペースの数(単位面積当たり)が多過ぎると、低温気泡が発生する不具合があり、少な過ぎると温度変化によるギャップ変化が、表示性能に不具合がある。そのため、柱状樹脂パターンのスペースの数は、液晶材料やスペースの材質や、液晶パネルの構成等の条件で最適値があり、実験や構造シミュレーションで最適値を見出すことを設計的に行うようにしている。

【0038】また、上記構成の液晶表示装置を用いて画像表示応用機器を構成することができる。

【0039】

【発明の効果】この発明の請求項1記載の液晶表示装置によれば、コンタクトホールの全部または一部に充填された状態で、コンタクトホール部位を覆うように柱状樹脂パターンを形成するので、コンタクトホール部位上に柱状樹脂パターンが重ねて形成され、柱状樹脂パターン

の基板への密着度が向上し、さらには基板表面段差が低減し、段差起因の液晶配向乱れを防止する。これにより、むらの無い高い表示品位の実現が可能となる。

【0040】請求項2では、樹脂膜がカラーフィルタであるので、カラーフィルタオンアレイ型液晶表示装置において請求項1の効果を得られる。

【0041】請求項3では、(コンタクトホール径) < (柱状樹脂パターン径) であるので、柱状樹脂パターンのアレイ基板側への取付け強度がより強く剥がれが生じない。

【0042】請求項4では、(コンタクトホール径) < (柱状樹脂パターン径) であるので、柱状樹脂パターンのアレイ基板側への取付け強度がより強く剥がれが生じない。

【0043】請求項5では、液晶ディスプレイ方式がTN方式である液晶表示装置に適用できる。

【0044】請求項6では、液晶ディスプレイ方式がIPS方式である液晶表示装置に適用できる。

【0045】請求項7では、光配向により配向処理する液晶表示装置に適用できる。

【0046】この発明の請求項8記載の液晶表示装置の製造方法によれば、コンタクトホールの全部または一部に充填された状態で、コンタクトホール部位を覆うように、TFTアレイ基板とこれに対向する対向基板との間にパネルギャップを形成するための柱状樹脂パターンを形成するので、柱状樹脂パターンの基板への密着度が向上し、さらには基板表面段差が低減し、段差起因の液晶配向乱れを防止する。これにより、むらの無い高い表示

品位の実現が可能となる。

【0047】この発明の請求項9記載の画像表示応用機器によれば、請求項1, 2, 3, 4, 5, 6または7記載の液晶表示装置を有するので、高輝度、高精細、かつ、表示むらが皆無な高品位液晶パネルが要求される画像表示応用機器に利用できる。

【図面の簡単な説明】

【図1】この発明の第1の実施の形態の液晶表示装置の断面図

【図2】この発明の第2の実施の形態の液晶表示装置の断面図

【図3】比較例1の液晶表示装置の断面図

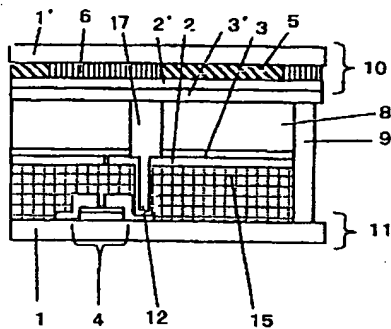
【図4】比較例2の液晶表示装置の断面図

【図5】従来例の液晶表示装置の断面図

【符号の説明】

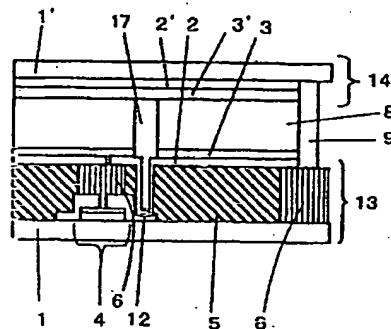
- 1, 1' ガラス基板
- 2, 2' 透明電極
- 3, 3' 配向膜
- 4 スイッチング能動素子
- 5 カラーフィルタパターン
- 6 ブラックマトリクス
- 8 液晶
- 9 シール剤
- 10 カラーフィルタ基板
- 11 アレイ基板
- 12 コンタクトホール
- 15 平坦化樹脂膜
- 17 柱状樹脂パターン

【図1】



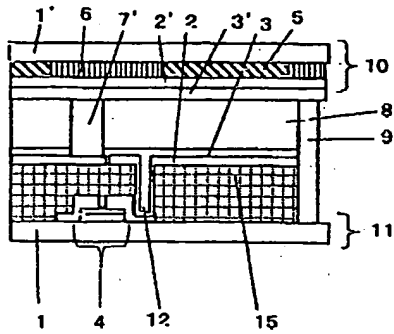
- 1, 1' ガラス基板
- 2, 2' 透明電極
- 3, 3' 配向膜
- 4 スイッチング能動素子
- 5 カラーフィルタパターン
- 6 ブラックマトリクス
- 17 柱状樹脂パターン
- 8 液晶
- 9 シール剤
- 10 カラーフィルタ基板
- 11 アレイ基板
- 12 コンタクトホール
- 15 平坦化樹脂膜

【図2】



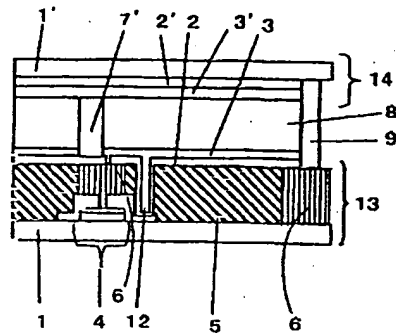
- 1, 1' ガラス基板
- 2, 2' 透明電極
- 3, 3' 配向膜
- 4 スイッチング能動素子
- 5 カラーフィルタパターン
- 6 ブラックマトリクス
- 17 柱状樹脂パターン
- 8 液晶
- 9 シール剤
- 12 コンタクトホール
- 13 カラーフィルタオンアレイ基板
- 14 対向基板

【図3】



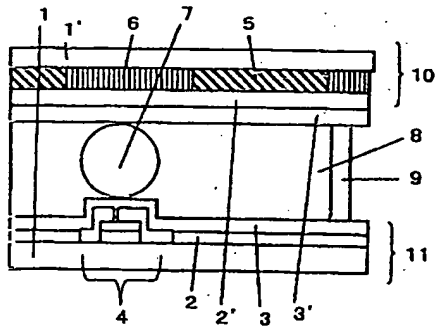
- 1, 1' ガラス基板
- 2, 2' 透明電極
- 3, 3' 配向膜
- 4 スイッチング能動素子
- 5 カラーフィルタパターン
- 6 ブラックマトリクス
- 7' 柱状樹脂パターン
- 8 液晶
- 9 シール剤
- 10 カラーフィルタ基板
- 11 アレイ基板
- 12 コンタクトホール
- 15 平坦化樹脂膜

【図4】



- 1, 1' ガラス基板
- 2, 2' 透明電極
- 3, 3' 配向膜
- 4 スイッチング能動素子
- 5 カラーフィルタパターン
- 6 ブラックマトリクス
- 7' 柱状樹脂パターン
- 8 液晶
- 9 シール剤
- 12 コンタクトホール
- 13 カラーフィルタオンアレイ基板
- 14 対向基板

【図5】



- 1, 1' ガラス基板
- 2, 2' 透明電極
- 3, 3' 配向膜
- 4 スイッチング能動素子
- 5 カラーフィルタ
- 6 ブラックマトリクス
- 7 スペース
- 8 液晶
- 9 シール剤
- 10 カラーフィルタ基板
- 11 アレイ基板

フロントページの続き

(51)Int.Cl. ⁷	識別記号	FI	(参考)
G09F 9/30	338	G09F 9/30	338

Fターム(参考) 2H089 LA09 LA10 LA11 LA12 LA16
LA19 MA03X
2H090 MB01 MB12
2H091 FA02Y FB02 FD06 FD12
GA06 GA07 GA08 GA13 GA16
HA07 HA18 LA02 LA13 LA30
2H092 JA46 JB58 NA04 NA18 PA03
PA08 QA07 QA18
5C094 AA03 AA42 AA43 AA55 BA03
BA43 BA44 CA19 CA23 DA13
DA15 EA03 EA04 EA07 EC03
ED02 FA02 FB01 FB15 GA10
GB01